

Hisense | **fire tv**

Guide de configuration rapide







Avant d'utiliser le téléviseur, veuillez lire attentivement ce guide et conservez-le pour une utilisation ultérieure.



20204231

Français

Félicitations pour l'achat de votre téléviseur Hisense ! Si vous souhaitez être au courant de toutes les actualités de Hisense, contactez-nous en utilisant les informations de support : Le modèle et le numéro de série du téléviseur se trouvent au dos et/ou sur un côté du téléviseur. Nous vous recommandons d'enregistrer votre produit à l'aide de ce numéro en cas de besoin.

Pays	ÉTATS-UNIS	CANADA	MEXIQUE
Service à la clientèle	<ul style="list-style-type: none"> • Téléphone : 1-888-935-8880 • Heures d'ouverture : Lundi - Vendredi : 9h00 à 21h00 HNE Samedi - Dimanche : 9h00 à 18h00 HNE • E-mail de service : Service@hisense-usa.com <p>ÉTATS-UNIS :</p> <p>Hisense USA Corporation 105 Satellite BLVD Suite I, Suwanee, GA 30024</p>	<ul style="list-style-type: none"> • Téléphone : 1-855-344-7367 • Heures d'ouverture : Lundi - Vendredi : 8h00 à 20h00 HNE Samedi - Dimanche : 9h00 à 18h00 HNE, Jours fériés fédéraux exclus • E-mail de service : canadasupport@hisense.com <p>CANADA :</p> <p>Hisense Canada Co., Ltd. 2550 Meadowvale Boulevard, Unit 1 Mississauga, ON, Canada L5N 8C2</p>	<ul style="list-style-type: none"> • Téléphone : 800-008-8880 • Heures d'ouverture : Lundi - Vendredi : 9h00 à 21h00 Samedi : 9h00 à 15h00 • E-mail de service : mxservicio@hisense.com <p>IMPORTATEUR MEXIQUE :</p> <p>Hisense Mexico S. de R.L. de C.V. Blvd. Miguel de Cervantes Saavedra No 301 Torre Norte Piso 2, Col. Ampliación Granada Miguel Hidalgo, Ciudad de México, C.P. 11520</p>
Page de support Hisense	<p>http://www.hisense-usa.com/support/</p>  <p>Pour les problèmes de logiciel, contactez https://amazon.com/deviceservices/support</p>	<p>http://www.hisense-canada.com/support/</p>  <p>Pour les problèmes de logiciel, contactez https://amazon.com/deviceservices/support</p>	<p>https://hisense.com.mx/support/</p>  <p>Pour les problèmes de logiciel, contactez https://amazon.com/deviceservices/support</p>
Enregistrez votre téléviseur	<p>http://www.hisense-usa.com/support/register</p> 	<p>http://www.hisense-canada.com/support/productReg.asp</p> 	<p>https://hisense.com.mx/support/register</p> 

Avis de non-responsabilité

Avis de non-responsabilité : Des abonnements ou autres paiements peuvent être requis pour accéder au contenu à travers certaines applications. Certains ou tous les services d'application inclus ou téléchargés sur cet appareil Hisense peuvent ne pas fonctionner en raison de la connexion Internet, des limitations locales des applications incluses ou d'autres raisons qui échappent au contrôle de Hisense. HISENSE DÉCLINE EXPRESSÉMENT TOUTE RESPONSABILITÉ POUR TOUT SERVICE D'APPLICATION DE FONCTIONNER À TOUT MOMENT, POUR LE CONTENU DE TOUT SERVICE D'APPLICATION, POUR DES PERTURBATIONS DE SERVICE, DES LIMITATIONS LOCALES OU RÉGIONALES, DES GARANTIES DE TITRE, DE CONTREFAÇON, ET POUR TOUTE GARANTIE DE QUALITÉ MARCHANDE IMPLICITE OU D'ADÉQUATION À UN USAGE PARTICULIER. En achetant cet appareil, vous acceptez cette clause de non-responsabilité sans aucune réclamation sur Hisense à tout moment.

Ce guide de configuration rapide prend en charge les modèles suivants :

55U6SF Pro / 55U6SFD Pro / 55U60SF Pro / 55U65SF Pro / 55U65SFB Pro / 55U65SFC Pro / 55U68SF / 55U6SF / 55U68SF Pro / 55U6SFM / 55U65SFM / 55U6SFM Pro / 55U65SFM Pro

65U6SF Pro / 65U6SFD Pro / 65U60SF Pro / 65U65SF Pro / 65U65SFB Pro / 65U65SFC Pro / 65U68SF / 65U6SF / 65U68SF Pro / 65U6SFM / 65U65SFM / 65U6SFM Pro / 65U65SFM Pro

75U6SF Pro / 75U6SFD Pro / 75U60SF Pro / 75U65SF Pro / 75U65SFB Pro / 75U65SFC Pro / 75U68SF / 75U6SF / 75U68SF Pro / 75U6SFM / 75U65SFM / 75U6SFM Pro / 75U65SFM Pro

85U6SF Pro / 85U6SFD Pro / 85U60SF Pro / 85U65SF Pro / 85U65SFB Pro / 85U65SFC Pro / 85U68SF / 85U6SF / 85U68SF Pro / 85U6SFM / 85U65SFM / 85U6SFM Pro / 85U65SFM Pro

100U6SF Pro / 100U6SFD Pro / 100U60SF Pro / 100U65SF Pro / 100U65SFB Pro / 100U65SFC Pro / 100U68SF / 100U6SF / 100U68SF Pro / 100U6SFM / 100U65SFM / 100U6SFM Pro / 100U65SFM Pro / 100U65QFM / 100U6QF

Contenu de la boîte

Votre téléviseur Hisense est livré avec les éléments suivants :

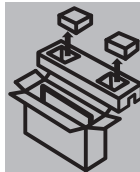
- Téléviseur
- Guide de configuration rapide (ce document)
- Cordon d'alimentation
- 1 jeu de piles AAA
- Télécommande
- Informations Importantes Sur la Sécurité et Carte de Garantie
- 2 pieds du téléviseur
- 6 vis (85") (215,9 cm)
- 4 vis (55"/65"/75"/100") (139,7 cm / 165,1 cm / 190,5 cm / 254,0 cm)

REMARQUE :

Les accessoires peuvent être différents de la liste ci-dessus en raison de différents modèles, pays/régions, veuillez vous référer au sac d'accessoires réel fourni.

IMPORTANT :

Pour ne pas jeter par mégarde des objets fournis avec votre téléviseur, assurez-vous de **vérifier toutes de les mousses** contenues dans le carton d'emballage.



- Please check foam for accessories before discarding.
- Veuillez vérifier la mousse pour qu'il n'y ait pas d'accessoires avant de la jeter.
- Antes de desechar la espuma, asegúrese de retirar todos los accesorios.

Avis de non-responsabilité : ce guide de configuration rapide est conçu comme un guide général pour vous aider à configurer votre téléviseur. Les images figurant dans le Guide de configuration rapide sont à titre indicatif seulement et peuvent différer du produit réel.

Démarrage

Étape 1. Fixer le pied ou le support

Avant de commencer à utiliser votre téléviseur, fixez le pied du téléviseur ou montez-le au mur.

ATTENTION :

- Débranchez le cordon d'alimentation CA avant d'installer un pied ou un support de montage mural.
- L'écran de votre téléviseur est fragile. Veillez à ce que l'écran du téléviseur ne soit pas rayé ou endommagé par des objets durs ou par une pression.
- Une fois que l'installation est terminée, veillez à ce que le téléviseur soit stable sur une table ou fermement fixé à un support mural avant de retirer le film de protection, le cas échéant.

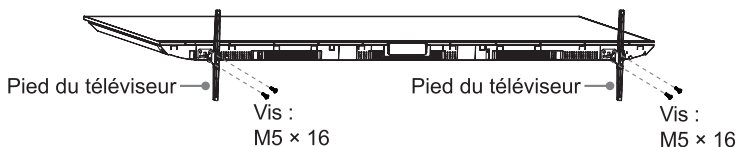
Fixez le pied du téléviseur

55"/65"/75"/85" (139,7 cm / 165,1 cm / 190,5 cm / 215,9 cm)

Pour fixer les pieds du support TV à votre téléviseur :

1. Placez soigneusement votre téléviseur sur une surface propre, douce et plane.
2. Insérez les pieds du support TV dans les fentes inférieures de votre téléviseur.
3. Utilisez les vis fournies pour fixer fermement chaque pied.

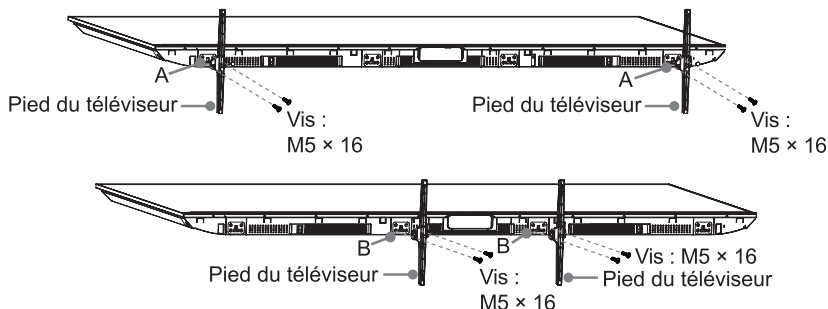
55" (139,7 cm)



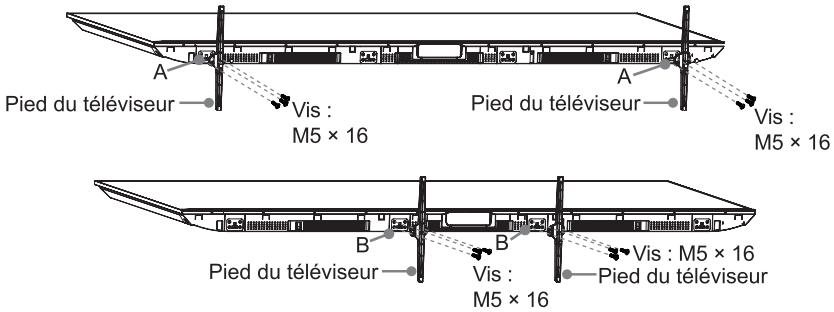
65"/75"/85" (165,1 cm / 190,5 cm / 215,9 cm)

Remarque : Si votre table est suffisamment longue pour placer le téléviseur sur le dessus, insérez les supports de la base dans les trous de vis « A » indiqués sur l'illustration. Si votre table n'est pas assez longue, insérez les supports dans les trous de vis « B » indiqués sur l'illustration. Veuillez noter que ces deux types de méthodes d'installation ne peuvent pas être utilisées en même temps.

65"/75" (165,1 cm / 190,5 cm)



85" (215,9 cm)

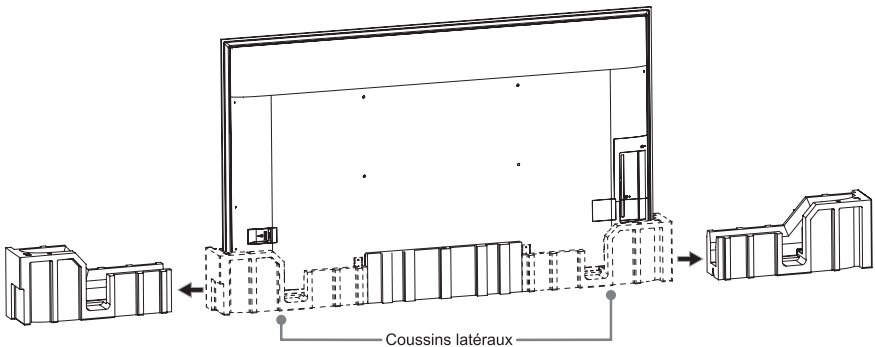


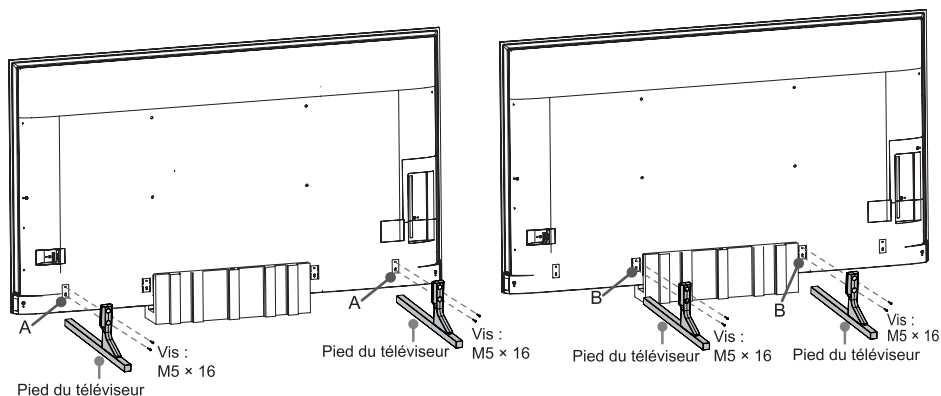
100" (254,0 cm)

REMARQUE : Trois personnes ou plus sont nécessaires pour installer le téléviseur. Une personne tient le téléviseur pour éviter qu'il ne bascule pendant le processus d'installation.

1. Une personne tient le côté du téléviseur et les autres retirent les coussins latéraux. Ne pincez pas l'écran lorsque vous tenez le téléviseur.
2. Insérez les supports du socle du téléviseur dans les fentes inférieures du téléviseur. Utilisez les vis fournies pour fixer fermement chaque support du socle.
3. Trois personnes sont nécessaires pour transporter le téléviseur. Le poids du téléviseur avec le socle est de 63,5 kg (140,0 lb), le meuble sur lequel le téléviseur sera placé doit être suffisamment solide pour le supporter. Veuillez vous assurer que la largeur du meuble est supérieure à 480 mm (18,9 pouces).

Remarque : Si votre table est suffisamment longue pour placer le téléviseur sur le dessus, insérez les supports de la base dans les trous de vis « A » indiqués sur l'illustration. Si votre table n'est pas assez longue, insérez les supports dans les trous de vis « B » indiqués sur l'illustration. Veuillez noter que ces deux types de méthodes d'installation ne peuvent pas être utilisées en même temps.



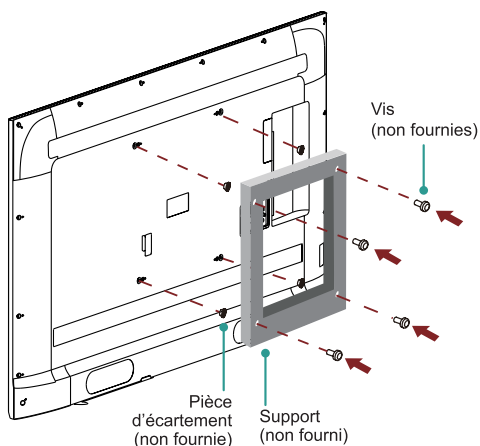


Fixez le support mural (non inclus)

55"/65"/75"/85" (139,7 cm / 165,1 cm / 190,5 cm / 215,9 cm)

Avant de suivre les instructions du fabricant tiers pour fixer le support mural, assurez-vous de faire les choses suivantes :

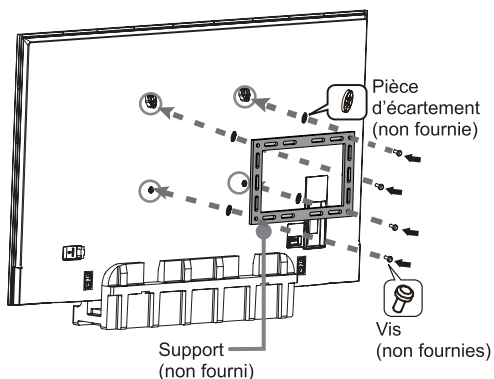
1. Placez le téléviseur sur une surface propre, sûre et rembourrée.
2. Retirez le pied du téléviseur si vous l'avez déjà fixé.
3. Placez des pièces d'écartement (non fournies) entre le téléviseur et le support.



100" (254,0 cm)

Avant de procéder instructions du fabricant tiers, veuillez à effectuer les opérations suivantes :

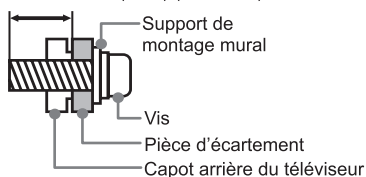
1. Maintenez le téléviseur à la verticale sur les coussins. Le poids du téléviseur sans le socle est de 62,0 kg (136,7 lb). Assurez-vous que le mur ait une résistance suffisante avant de suspendre le téléviseur.
2. Retirez le pied du téléviseur si vous l'avez déjà fixé.
3. Placez les entretoises (non inclus) dans les trous correspondants du support.



ATTENTION :

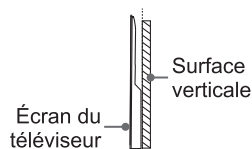
- Suivez les instructions fournies avec le support mural. S'il n'est pas correctement installé, le téléviseur peut tomber et provoquer des dommages matériels ou des blessures.
- Lorsque vous fixez le support, veillez à utiliser les entretoises (fournies par le fabricant tiers) entre le téléviseur et le support.
- Pour éviter tout dommage interne au téléviseur et pour vous assurer qu'il est solidement fixé, veillez à utiliser des vis de fixation (non incluses) de 9,5 à 11,5 mm (55"/65"/75"/85") (139,7 cm / 165,1 cm / 190,5 cm / 215,9 cm) ou 11,0 à 13,0 mm (100") (254,0 cm) de longueur mesurée à partir de la surface de fixation du capot arrière.

9,5 - 11,5 mm (55"/65"/75"/85")
(139,7 cm / 165,1 cm / 190,5 cm / 215,9 cm)
11,0-13,0 mm (100") (254,0 cm)



Gabarit de support mural (mm)	200 × 300 (55") (139,7 cm) 400 × 300 (65") (165,1 cm) 500 × 400 (75") (190,5 cm) 600 × 400 (85") (215,9 cm) 800 × 400 (100") (254,0 cm)
Taille des vis de montage mural	M6 (55"/65"/75"/85") (139,7 cm / 165,1 cm / 190,5 cm / 215,9 cm) M8 (100") (254,0 cm)
Nombre de vis de fixation murale	4

- Il est déconseillé de fixer le téléviseur sur un mur incliné. Lorsque vous fixez le téléviseur sur un mur, assurez-vous que le téléviseur est parallèle au mur et qu'il ne penche pas vers l'avant.

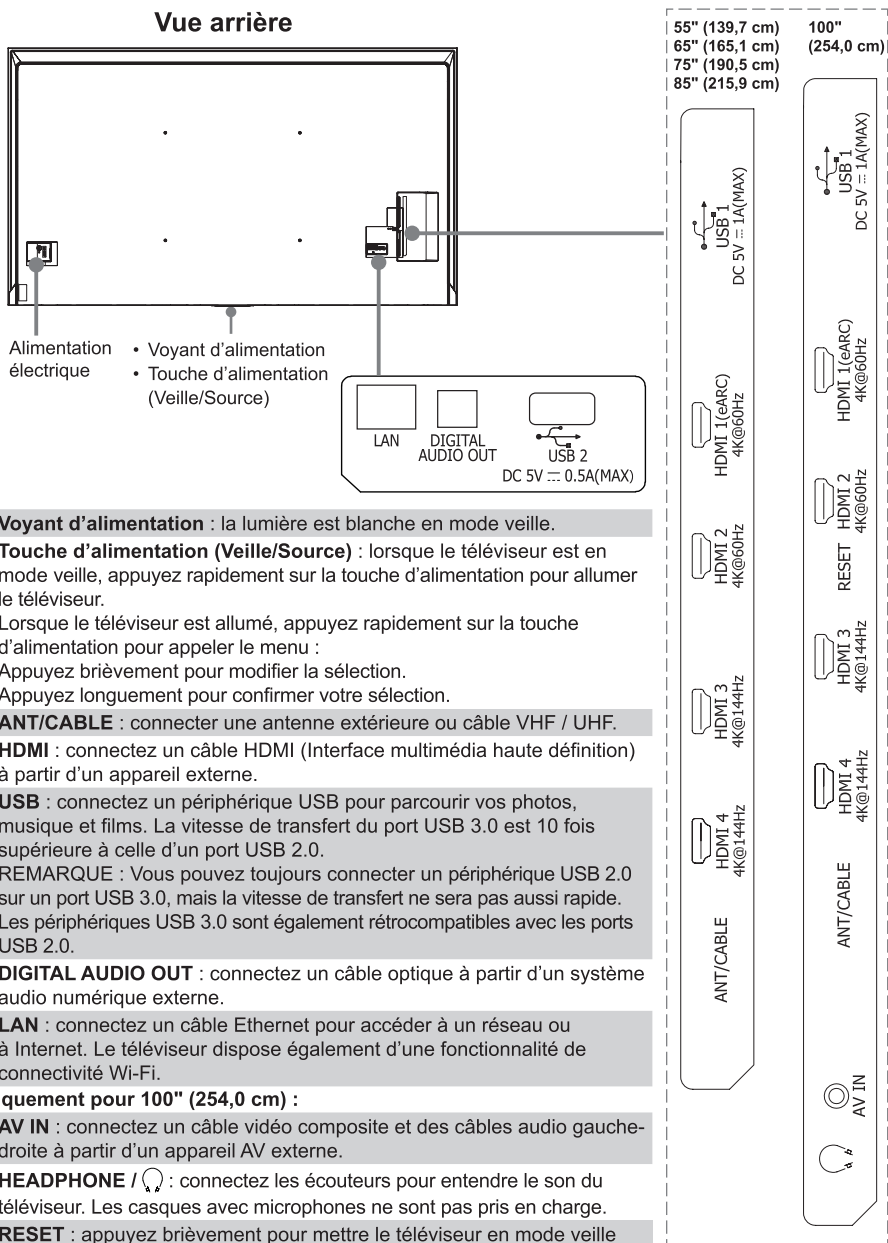


REMARQUES :

- Si le téléviseur est installé sur un plafond ou un mur incliné, ou si son positionnement n'est pas parallèle au mur, le téléviseur risque de tomber et entraîner des dommages matériels ou des blessures graves.
- Si vous avez des questions supplémentaires, veuillez contacter le fabricant du support mural ou le détaillant chez qui vous avez acheté le téléviseur.
- La longueur et le diamètre des vis diffèrent selon le modèle du support mural.

Étape 2. Connecter des appareils à votre téléviseur

Veillez à choisir les bons câbles pour les ports et à ce qu'ils soient correctement raccordés. Des connexions lâches peuvent affecter la qualité de l'image et de la couleur.



- **Voyant d'alimentation** : la lumière est blanche en mode veille.
- **Touche d'alimentation (Veille/Source)** : lorsque le téléviseur est en mode veille, appuyez rapidement sur la touche d'alimentation pour allumer le téléviseur.
Lorsque le téléviseur est allumé, appuyez rapidement sur la touche d'alimentation pour appeler le menu :
Appuyez brièvement pour modifier la sélection.
Appuyez longuement pour confirmer votre sélection.
- **ANT/CABLE** : connectez une antenne extérieure ou câble VHF / UHF.
- **HDMI** : connectez un câble HDMI (Interface multimédia haute définition) à partir d'un appareil externe.
- **USB** : connectez un périphérique USB pour parcourir vos photos, musique et films. La vitesse de transfert du port USB 3.0 est 10 fois supérieure à celle d'un port USB 2.0.
REMARQUE : Vous pouvez toujours connecter un périphérique USB 2.0 sur un port USB 3.0, mais la vitesse de transfert ne sera pas aussi rapide. Les périphériques USB 3.0 sont également rétrocompatibles avec les ports USB 2.0.
- **DIGITAL AUDIO OUT** : connectez un câble optique à partir d'un système audio numérique externe.
- **LAN** : connectez un câble Ethernet pour accéder à un réseau ou à Internet. Le téléviseur dispose également d'une fonctionnalité de connectivité Wi-Fi.

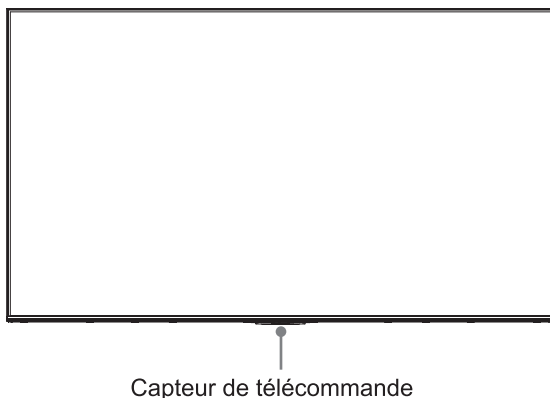
Uniquement pour 100" (254,0 cm) :

- **AV IN** : connectez un câble vidéo composite et des câbles audio gauche-droite à partir d'un appareil AV externe.
- **HEADPHONE** / : connectez les écouteurs pour entendre le son du téléviseur. Les casques avec microphones ne sont pas pris en charge.
- **RESET** : appuyez brièvement pour mettre le téléviseur en mode veille. Appuyez longuement pendant 5 secondes pour réinitialiser le téléviseur aux paramètres d'usine.

Étape 3. Connaître les contrôles

Contrôler le téléviseur

Vue de face



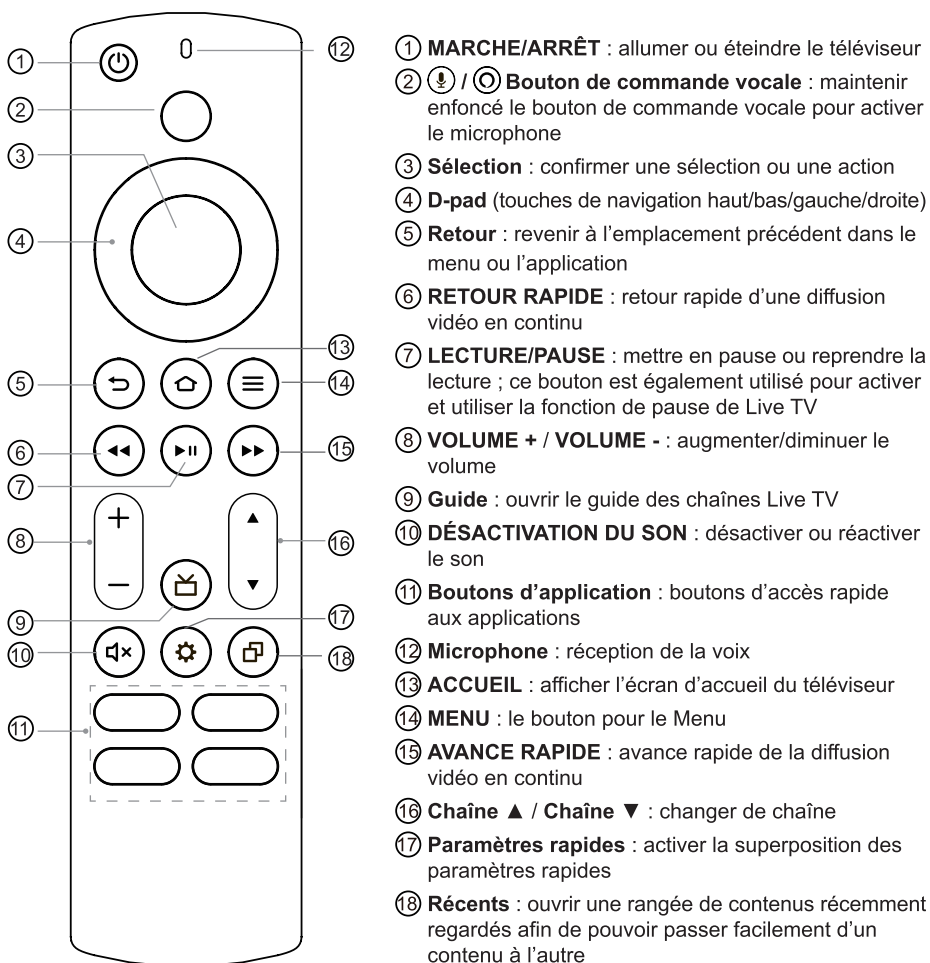
Introduction

Libérez la puissance de votre Hisense avec Fire TV intégré grâce à la télécommande vocale Alexa fournie. Utilisez votre voix pour regarder la télévision en direct, rechercher des titres, écouter de la musique, changer d'entrée, contrôler les appareils ménagers intelligents compatibles, etc. Changez d'entrée et passez de votre émission de télévision préférée au grand match. Vous pouvez également demander à Alexa de consulter la météo, de régler des minuteries et des rappels, et plus encore. Voici quelques choses que vous pouvez faire avec votre voix sur votre Hisense Fire TV :

Pour ce faire sur votre Hisense Fire TV...	Dites ceci...
Commandes Live TV Pour les applications prises en charge qui offrent un accès à la télévision en direct, vous pouvez utiliser Alexa pour changer de chaîne. Vous pouvez également utiliser Alexa pour accéder au guide des chaînes et à l'onglet Live.	« Alexa, va à [chaîne/réseau] dans [application]. » « Alexa, regarde [chaîne/réseau]. » « Alexa, va au Guide des chaînes. » « Alexa, va à Live. »
Recherche de films et d'émissions de télévision Alexa peut trouver des films et des émissions de télévision.	« Alexa, montre-moi de nouvelles/de nouveaux [émissions de télévision/films]. » « Alexa, trouve [titre/genre]. »
Demandes à Alexa Voir les réponses sur Hisense avec Fire TV lorsque vous faites une demande à Alexa	« Alexa, montre-moi la météo. » « Alexa, ajoute x à ma liste de courses. » « Alexa, joue les chansons de [artiste]. » « Alexa, montre-moi les restaurants à proximité. »

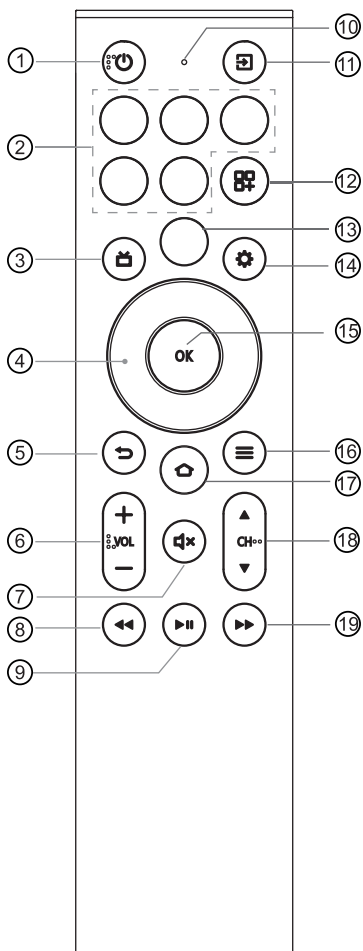
Préparer votre télécommande

Le tableau suivant montre les boutons de votre télécommande et décrit leur utilité.



REMARQUE :

- L'image est uniquement à titre de référence. Vérifiez les informations en fonction de la télécommande réelle.



- ① **MARCHÉ/ARRÊT** : Allumer ou éteindre le téléviseur
- ② **Boutons d'application** : Boutons d'accès rapide aux applications
- ③ **Guide** : Ouvrir le guide des chaînes Live TV
- ④ **D-pad** (touches de navigation haut/bas/gauche/droite)
- ⑤ **Retour** : Revenir à l'emplacement précédent dans le menu ou l'application
- ⑥ **VOLUME + / VOLUME -** : Augmenter/diminuer le volume
- ⑦ **DÉSACTIVATION DU SON** : Désactiver ou réactiver le son
- ⑧ **RETOUR RAPIDE** : Retour rapide d'une diffusion vidéo en continu
- ⑨ **LECTURE/PAUSE** : Mettre en pause ou reprendre la lecture ; ce bouton est également utilisé pour activer et utiliser la fonction de pause de Live TV
- ⑩ **Microphone** : Réception de la voix
- ⑪ **Entrée** : Modifier la source d'entrée TV
- ⑫ **Applications** : Accès rapide à toutes les applications
- ⑬ **🗣️ / 🗣️ Bouton de commande vocale** : Maintenir enfoncé le bouton de commande vocale pour activer le microphone
- ⑭ **Paramètres rapides** : Activer la superposition des paramètres rapides
- ⑮ **Sélection** : Confirmer une sélection ou une action
- ⑯ **MENU** : Le bouton pour le Menu
- ⑰ **ACCUEIL** : Afficher l'écran d'accueil du téléviseur
- ⑱ **Chaîne ▲ / Chaîne ▼** : Changer de chaîne
- ⑲ **AVANCE RAPIDE** : Avance rapide de la diffusion vidéo en continu

REMARQUE :

- L'image est uniquement à titre de référence. Vérifiez les informations en fonction de la télécommande réelle.

Insertion des piles

Retirez le couvercle du compartiment à piles et insérez les deux piles AAA dans votre télécommande vocale dotée d'Alexa.

Informations importantes concernant la télécommande et les piles

- Déposez vos piles usagées dans les lieux prévus à cet effet. Ne jetez pas les piles au feu.
- Retirez immédiatement les piles épuisées pour les empêcher de s'écouler dans le compartiment à piles.
- Si vous n'avez pas l'intention d'utiliser la télécommande pendant une longue période de temps, retirez les piles.
- Les produits chimiques qui peuvent s'écouler des piles pourraient entraîner une éruption cutanée. Si les piles fuient, nettoyez le compartiment à piles avec un chiffon. Si des produits chimiques touchent votre peau, lavez-vous immédiatement.
- Ne mélangez pas des piles neuves et usées.
- Ne mélangez pas des piles alcalines, standard (carbone-zinc) ou rechargeables (NiCd, NiMH, etc.).
- Ne continuez pas à utiliser la télécommande si elle devient tiède ou chaude.
- Appelez immédiatement notre Centre d'assistance sur le site Web.

Avec la télécommande de votre décodeur câble ou récepteur satellite, comme une télécommande « Universelle »

Si vous préférez utiliser votre télécommande pour STB ou récepteur satellite comme une télécommande « universelle », rendez-vous sur la page d'assistance pour voir la liste de codes.

Étape 4. Allumer le téléviseur

Connectez votre cordon d'alimentation au téléviseur et branchez-le sur une prise de courant. Appuyez sur la touche d'alimentation du téléviseur ou sur la touche d'alimentation de la télécommande pour allumer le téléviseur.

Votre téléviseur affichera un écran de démarrage montrant le logo Hisense.

Étape 5. Réaliser la première configuration

La première fois que vous allumez votre téléviseur, une configuration guidée facilite la connexion de votre téléviseur à Internet ainsi que la configuration de votre téléviseur. Votre téléviseur sera automatiquement apparié à votre nouvelle télécommande vocale Alexa.

1. En cas de problème d'appariement de la télécommande, vous serez invité à appairer votre télécommande en appuyant sur le bouton **ACCUEIL** et en le maintenant enfoncé. Si vous continuez à avoir des problèmes, essayez de réinsérer ou de remplacer vos piles.
2. Sélectionnez votre réseau Wi-Fi dans la liste des réseaux Wi-Fi affichés à l'écran.

REMARQUE :

- Si votre réseau Wi-Fi est protégé par un mot de passe, veuillez avoir le mot de passe de votre réseau Wi-Fi à portée de main pour connecter votre téléviseur à Internet. Si votre réseau est caché, sélectionnez l'option **Joindre un autre réseau**. Si nécessaire, saisissez le mot de passe de votre réseau à l'aide du clavier à l'écran.

Étape 6. Profitez de votre téléviseur !

Maintenant que vous avez terminé la première configuration, votre écran d'accueil est votre point de départ pour l'utilisation de votre téléviseur. Votre téléviseur Hisense propose diverses options de divertissement, vous trouverez toujours quelque chose de nouveau. Utilisez votre téléviseur pour regarder des chaînes en direct, accéder à des vidéos à la demande, regarder des films etc.

Dépannage

Si vous avez un problème avec votre téléviseur, essayez d'abord de l'éteindre et de le rallumer. Si ceci ne résout pas le problème, vérifiez les conseils dans le tableau suivant. Si votre problème n'est pas répertorié dans le tableau ci-dessous, contactez-nous à l'un des numéros de téléphone de la page précédente.

Problèmes	Solutions possibles
Pas de son ou d'image	<ul style="list-style-type: none">• Vérifiez si le cordon d'alimentation est branché sur une prise secteur sous tension.• Appuyez sur le bouton Alimentation de la télécommande pour sortir l'appareil du mode veille.• Vérifiez si le voyant est allumé ou non. Si elle est allumée, le téléviseur est sous tension.
J'ai branché une source externe à mon téléviseur et je n'ai pas d'image et/ou de son.	<ul style="list-style-type: none">• Vérifiez pour la connexion de sortie correcte de la source externe et pour la connexion d'entrée correcte sur le téléviseur.• Assurez-vous que vous avez fait le bon choix pour le mode d'entrée pour le signal entrant.
L'image prend quelques secondes pour apparaître quand j'allume le téléviseur. Est-ce normal ?	<ul style="list-style-type: none">• Oui, c'est normal. Le téléviseur est en cours d'initialisation et recherche des informations du réglage précédent.
L'image est normale mais aucun son n'est émis	<ul style="list-style-type: none">• Vérifiez les réglages de volume.• Vérifiez si le mode « Sourdine » est Activer.
Son mais pas d'image ou image en noir et blanc	<ul style="list-style-type: none">• Si l'image est en noir et blanc, débranchez le téléviseur de la prise secteur et rebranchez-le après 60 secondes.• Vérifiez que la Couleur est réglée sur 50 ou plus.• Essayez différentes chaînes de télévision.
Le son et/ou l'image est déformée ou semble ondulée	<ul style="list-style-type: none">• Un appareil électrique peut avoir une incidence sur votre téléviseur. Éteignez les appareils qui se trouvent à proximité et éloignez-les du téléviseur.• Insérez le cordon d'alimentation du téléviseur dans une autre prise de courant.
Le son et l'image est floues ou s'arrête	<ul style="list-style-type: none">• Si vous utilisez une antenne externe, vérifiez la direction, la position et la connexion de l'antenne.• Réglez la direction de votre antenne, réinitialisez ou réglez plus finement la chaîne.
Une bande horizontale ou verticale apparaît sur l'image et/ou l'image tremble	<ul style="list-style-type: none">• Vérifiez s'il y a un appareil ou un outil électrique à proximité qui provoque des interférences.
Le boîtier en plastique fait un son de type « clic »	<ul style="list-style-type: none">• Le « clic » peut s'entendre lorsque la température du téléviseur change. Ce changement provoque la dilatation ou la contraction du boîtier du téléviseur, ce qui rend le son. Ceci est normal et le téléviseur est OK.
La télécommande ne fonctionne pas	<ul style="list-style-type: none">• Assurez-vous que le téléviseur est encore alimenté et est fonctionnel.• Changez les piles de la télécommande.• Vérifiez si les piles sont correctement installées.

Fiche technique

Nom du modèle		55U6SF Pro / 55U6SFD Pro / 55U60SF Pro / 55U65SF Pro / 55U65SFB Pro / 55U65SFC Pro / 55U68SF / 55U6SF / 55U68SF Pro / 55U6SFM / 55U65SFM / 55U6SFM Pro / 55U65SFM Pro	65U6SF Pro / 65U6SFD Pro / 65U60SF Pro / 65U65SF Pro / 65U65SFB Pro / 65U65SFC Pro / 65U68SF / 65U6SF / 65U68SF Pro / 65U6SFM / 65U65SFM / 65U6SFM Pro / 65U65SFM Pro
Dimension (L × H × P)	Sans pied	48,3 × 28,1 × 2,6 pouces (1 226 × 715 × 67 mm)	56,9 × 33,0 × 2,6 pouces (1 445 × 837 × 66 mm)
	Avec pied	48,3 × 29,8 × 11,7 pouces (1 226 × 756 × 298 mm)	56,9 × 34,6 × 11,7 pouces (1 445 × 878 × 298 mm)
Poids	Sans pied	29,8 lbs (13,5 kg)	40,8 lbs (18,5 kg)
	Avec pied	30,2 lbs (13,7 kg)	41,2 lbs (18,7 kg)
Largeur du pied du téléviseur (L × P)		38,7 × 11,7 pouces (984 × 298 mm)	49,1 × 11,7 pouces / 15,2 × 11,7 pouces (1 246 × 298 mm) / (386 × 298 mm)
Taille de l'écran active (Diagonale)		54,6 pouces (138,7 cm)	64,5 pouces (163,8 cm)
Puissance audio		10 W × 2 + 20 W	10 W × 2 + 20 W
Résolution de l'écran		3840 × 2160	3840 × 2160
Consommation électrique		190 W	250 W
Alimentation électrique		100-240 V~ 50/60 Hz	
Connectivité		Fonctionnalité Wi-Fi intégrée (2 × 2 double bande)	
Canaux de réception		VHF : 2 - 13, UHF : 14 - 69, CATV : 1 - 125 Diffusion Numérique Terrestre (8VSB) : 2 - 69 Câble numérique (64/256 QAM) : 1 - 135	
Spécifications du module LAN Wi-Fi	Bande de fréquences	2,4 - 2,4835 GHz 5,15 - 5,85 GHz	
	Puissance de sortie (Max.)	2,4 - 2,4835 GHz 17 dBm 5,15 - 5,25 GHz 14 dBm 5,25 - 5,35 GHz (bande DFS) 14 dBm 5,49 - 5,71 GHz (bande DFS/TPC) 14 dBm 5,725 - 5,85 GHz (pour les non-EU) 14 dBm	
	Normes	IEEE 802.11 a/b/g/n/ac/ax	
Spécifications du module Bluetooth	Versions/Profils	Bluetooth 5.3	
	Bande de fréquences	2,4 - 2,4835 GHz	
	Puissance de sortie (Max.)	2,4 - 2,4835 GHz, Classe 1, 6 dBm	
	Type de modulation	GFSK, π/4-DQPSK et 8-DPSK	
Type de tuner		Par recherche de fréquence	
Systèmes de réception		Analogique : NTSC Numérique : ATSC/QAM	
Température de fonctionnement		41 °F - 95 °F (5 °C - 35 °C)	
Taux d'humidité de fonctionnement		20 % à 80 % sans condensation	
Température de stockage		5 °F à 113 °F (-15 °C à 45 °C)	
Humidité d'entreposage		10 % à 70 % sans condensation	

Avis de non-responsabilité : Tous les produits, spécifications du produit et données sont sujettes à modification sans préavis pour améliorer la fiabilité, fonction, design ou autrement.

Fiche technique

Nom du modèle		75U6SF Pro / 75U6SFD Pro / 75U60SF Pro / 75U65SF Pro / 75U65SFB Pro / 75U65SFC Pro / 75U68SF / 75U6SF / 75U68SF Pro / 75U6SFM / 75U65SFM / 75U6SFM Pro / 75U65SFM Pro	85U6SF Pro / 85U6SFD Pro / 85U60SF Pro / 85U65SF Pro / 85U65SFB Pro / 85U65SFC Pro / 85U68SF / 85U6SF / 85U68SF Pro / 85U6SFM / 85U65SFM / 85U6SFM Pro / 85U65SFM Pro
Dimension (L × H × P)	Sans pied	65,7 × 37,9 × 2,6 pouces (1 668 × 963 × 67 mm)	74,4 × 42,8 × 2,6 pouces (1 891 × 1 087 × 67 mm)
	Avec pied	65,7 × 39,7 × 11,7 pouces (1 668 × 1 008 × 298 mm)	74,4 × 44,7 × 16,9 pouces (1 891 × 1 136 × 430 mm)
Poids	Sans pied	56,9 lbs (25,8 kg)	68,3 lbs (31,0 kg)
	Avec pied	57,3 lbs (26,0 kg)	69,4 lbs (31,5 kg)
Largeur du pied du téléviseur (L × P)		54,3 × 11,7 pouces / 16,4 × 11,7 pouces (1 378 × 298 mm) / (416 × 298 mm)	58,5 × 16,9 pouces / 24,0 × 16,9 pouces (1 487 × 430 mm) / (610 × 430 mm)
Taille de l'écran active (Diagonale)		74,5 pouces (189,3 cm)	84,5 pouces (214,7 cm)
Puissance audio		10 W × 2 + 20 W	10 W × 2 + 20 W
Résolution de l'écran		3840 × 2160	3840 × 2160
Consommation électrique		320 W	330 W
Alimentation électrique		100-240 V~ 50/60 Hz	100-240 V~ 50/60 Hz
Connectivité		Fonctionnalité Wi-Fi intégrée (2 × 2 double bande)	
Canaux de réception		VHF : 2 - 13, UHF : 14 - 69, CATV : 1 - 125 Diffusion Numérique Terrestre (8VSB) : 2 - 69 Câble numérique (64/256 QAM) : 1 - 135	
Spécifications du module LAN Wi-Fi	Bande de fréquences	2,4 - 2,4835 GHz 5,15 - 5,85 GHz	
	Puissance de sortie (Max.)	2,4 - 2,4835 GHz 17 dBm 5,15 - 5,25 GHz 14 dBm 5,25 - 5,35 GHz (bande DFS) 14 dBm 5,49 - 5,71 GHz (bande DFS/TPC) 14 dBm 5,725 - 5,85 GHz (pour les non-EU) 14 dBm	
	Normes	IEEE 802.11 a/b/g/n/ac/ax	
Spécifications du module Bluetooth	Versions/Profils	Bluetooth 5.3	
	Bande de fréquences	2,4 - 2,4835 GHz	
	Puissance de sortie (Max.)	2,4 - 2,4835 GHz, Classe 1, 6 dBm	
	Type de modulation	GFSK, π/4-DQPSK et 8-DPSK	
Type de tuner		Par recherche de fréquence	
Systèmes de réception		Analogique : NTSC Numérique : ATSC/QAM	
Température de fonctionnement		41 °F - 95 °F (5 °C - 35 °C)	
Taux d'humidité de fonctionnement		20 % à 80 % sans condensation	
Température de stockage		5 °F à 113 °F (-15 °C à 45 °C)	
Humidité d'entreposage		10 % à 70 % sans condensation	

AVIS DE NON-RESPONSABILITÉ : Tous les produits, spécifications du produit et données sont sujettes à modification sans préavis pour améliorer la fiabilité, fonction, design ou autrement.

Fiche technique

Nom du modèle		100U6SF Pro / 100U6SFD Pro / 100U60SF Pro / 100U65SF Pro / 100U65SFB Pro / 100U65SFC Pro / 100U68SF / 100U6SF / 100U68SF Pro / 100U6SFM / 100U65SFM / 100U6SFM Pro / 100U65SFM Pro / 100U65QFM / 100U6QF
Dimension (L × H × P)	Sans pied	87,8 × 50,5 × 3,2 pouces (2 229 × 1 282 × 82 mm)
	Avec pied	87,8 × 51,9 × 18,9 pouces (2 229 × 1 317 × 480 mm)
Poids	Sans pied	136,7 lbs (62,0 kg)
	Avec pied	140,0 lbs (63,5 kg)
Largeur du pied du téléviseur (L × P)		68,3 × 18,9 pouces / 35,2 × 18,9 pouces (1 735 × 480 mm) / (895 × 480 mm)
Taille de l'écran active (Diagonale)		99,5 pouces (252,7 cm)
Puissance audio		15 W × 2 + 20 W
Résolution de l'écran		3840 × 2160
Consommation électrique		500 W
Alimentation électrique		CA 120 V, 60 Hz
Connectivité		Fonctionnalité Wi-Fi intégrée (2 × 2 double bande)
Canaux de réception		VHF : 2 - 13, UHF : 14 - 69, CATV : 1 - 125 Diffusion Numérique Terrestre (8VSB) : 2 - 69 Câble numérique (64/256 QAM) : 1 - 135
Spécifications du module LAN Wi-Fi	Bande de fréquences	2,4 - 2,4835 GHz 5,15 - 5,85 GHz
	Puissance de sortie (Max.)	2,4 - 2,4835 GHz 17 dBm 5,15 - 5,25 GHz 14 dBm 5,25 - 5,35 GHz (bande DFS) 14 dBm 5,49 - 5,71 GHz (bande DFS/TPC) 14 dBm 5,725 - 5,85 GHz (pour les non-EU) 14 dBm
	Normes	IEEE 802.11 a/b/g/n/ac/ax
Spécifications du module Bluetooth	Versions/Profils	Bluetooth 5.3
	Bande de fréquences	2,4 - 2,4835 GHz
	Puissance de sortie (Max.)	2,4 - 2,4835 GHz, Classe 1, 6 dBm
	Type de modulation	GFSK, π/4-DQPSK et 8-DPSK
Type de tuner		Par recherche de fréquence
Systèmes de réception		Analogique : NTSC Numérique : ATSC/QAM
Température de fonctionnement		41 °F - 95 °F (5 °C - 35 °C)
Taux d'humidité de fonctionnement		20 % à 80 % sans condensation
Température de stockage		5 °F à 113 °F (-15 °C à 45 °C)
Humidité d'entreposage		10 % à 70 % sans condensation

Avis de non-responsabilité : Tous les produits, spécifications du produit et données sont sujettes à modification sans préavis pour améliorer la fiabilité, fonction, design ou autrement.

Certification et conformité

REMARQUE : Les avertissements suivants s'appliquent uniquement aux produits bénéficiant d'une telle certification.

Cet appareil est conforme à la section 15 des Règles de la FCC. Son utilisation est soumise aux deux conditions suivantes : (1) Cet appareil ne peut pas causer d'interférences nuisibles, et (2) Cet appareil doit accepter toute interférence reçue, y compris les interférences qui peuvent causer un fonctionnement indésirable.

Remarque : Après avoir testé l'appareil, il a été déterminé que celui-ci est conforme aux normes relatives à un appareil numérique de classe B, selon la partie 15 des règles de la FCC. Ces limites visent à offrir une protection raisonnable contre le brouillage nuisible dans une installation résidentielle. Cet appareil génère, utilise et peut émettre des signaux radioélectriques. En outre, s'il n'est pas installé et utilisé conformément aux instructions, il peut provoquer des interférences gênantes pour les communications radio. Toutefois il n'existe aucune garantie que ces interférences n'interviendront pas dans une installation particulière. Si cet appareil provoque effectivement des interférences préjudiciables à la réception radiophonique ou télévisuelle, ce que l'on peut vérifier en éteignant et en rallumant l'appareil, l'utilisateur est invité à essayer de les corriger en suivant l'une des procédures ci-dessous :

- Réorienter ou déplacer l'antenne de réception.
- Augmentez la distance entre l'appareil et le récepteur.
- Branchez l'appareil à une prise sur un circuit d'alimentation différent de celui auquel le récepteur est connecté.
- Consultation du revendeur ou d'un technicien en télévision.

Le fabricant n'est pas responsable des interférences radio ou télévision causées par des modifications non autorisées apportées à cet appareil. De telles modifications pourraient annuler le droit de l'utilisateur à utiliser cet appareil.

Cet équipement est conforme aux limites d'exposition aux rayonnements de la FCC définies pour un environnement non contrôlé. Cet équipement doit être installé et utilisé avec une distance minimale de [20] cm entre le radiateur et votre corps. Cet émetteur ne doit pas être situé ou fonctionner de manière simultanée avec une autre antenne ou un autre émetteur.

Cet appareil contient des émetteurs/récepteurs exempts de licences conformes aux exigences du ministère de l'Innovation, Sciences et Développement économique Canada. Son fonctionnement est soumis aux deux conditions suivantes :

- (1) ce dispositif ne peut pas causer d'interférences ;
- (2) ce dispositif doit accepter toute interférence reçue, y compris les interférences qui peuvent causer un mauvais fonctionnement de l'appareil.

Ce dispositif est conforme aux limites d'exposition aux radiofréquences établies par le ministère de l'Innovation, Sciences et Développement économique Canada pour un environnement non contrôlé. Cet équipement doit être installé et utilisé à une distance minimale de 20 cm entre l'appareil et l'utilisateur ou les passants.

Cet appareil ne doit pas être situé ou fonctionner conjointement avec une autre antenne ou un autre émetteur.

Déclaration de conformité

Nom commercial : Hisense

Modèle : 55U6SF Pro / 55U6SFD Pro / 55U60SF Pro / 55U65SF Pro / 55U65SFB Pro / 55U65SFC Pro / 55U68SF / 55U6SF / 55U68SF Pro / 55U6SFM / 55U65SFM / 55U6SFM Pro / 55U65SFM Pro / 65U6SF Pro / 65U6SFD Pro / 65U60SF Pro / 65U65SF Pro / 65U65SFB Pro / 65U65SFC Pro / 65U68SF / 65U6SF / 65U68SF Pro / 65U6SFM / 65U65SFM / 65U6SFM Pro / 65U65SFM Pro / 75U6SF Pro / 75U6SFD Pro / 75U60SF Pro / 75U65SF Pro / 75U65SFB Pro / 75U65SFC Pro / 75U68SF / 75U6SF / 75U68SF Pro / 75U6SFM / 75U65SFM / 75U6SFM Pro / 75U65SFM Pro / 85U6SF Pro / 85U6SFD Pro / 85U60SF Pro / 85U65SF Pro / 85U65SFB Pro / 85U65SFC Pro / 85U68SF / 85U6SF / 85U68SF Pro / 85U6SFM / 85U65SFM / 85U6SFM Pro / 85U65SFM Pro / 100U6SF Pro / 100U6SFD Pro / 100U60SF Pro / 100U65SF Pro / 100U65SFB Pro / 100U65SFC Pro / 100U68SF / 100U6SF / 100U68SF Pro / 100U6SFM / 100U65SFM / 100U6SFM Pro / 100U65SFM Pro / 100U65QFM / 100U6QF

Partie responsable : Hisense USA Corporation

Adresse de service : 105 Satellite BLVD Suite I, Suwanee, GA 30024

Numéro de téléphone du service : 1-888-935-8880



Les termes HDMI, HDMI High-Definition Multimedia Interface, la présentation commerciale HDMI et les logos HDMI sont des marques ou des marques déposées de HDMI Licensing Administrator, Inc.



Dolby, Dolby Vision, Dolby Atmos et le symbole avec deux D sont des marques déposées de Dolby Laboratories Licensing Corporation. Dolby Vision IQ est une marque commerciale de Dolby Laboratories Licensing Corporation. Fabriqué sous licence de Dolby Laboratories. Œuvres confidentielles non publiées. Copyright © 2012-2024 Dolby Laboratories. Tous droits réservés.

55"/65"/75"/85" (139,7 cm / 165,1 cm / 190,5 cm / 215,9 cm)



Fabriqué sous licence de DTS, Inc. et/ou de ses affiliés. Pour toute information sur les brevets, consultez le site <https://xperi.com/dts-patents/>. DTS, le logo DTS, DTS:X, le logo DTS:X, Virtual:X et le logo DTS Virtual:X sont des marques ou des marques déposées de DTS, Inc. et/ou de ses affiliés aux États-Unis et/ou dans d'autres pays. © DTS, Inc. et/ou ses affiliés. Tous droits réservés.



Fabriqué sous licence de IMAX Corporation. IMAX® est une marque déposée d'IMAX Corporation aux États-Unis et/ou dans d'autres pays. Pour les brevets DTS, veuillez lire <http://patents.dts.com>. Fabriqué sous licence de DTS Licensing Limited. DTS et le logo DTS sont des marques déposées ou des marques commerciales de DTS, Inc. aux États-Unis et dans d'autres pays. © 2020 DTS, Inc. TOUS DROITS RÉSERVÉS.

100" (254,0 cm)



Fabriqué sous licence de DTS, Inc. et/ou de ses affiliés. Pour toute information sur les brevets, consultez le site <https://xperi.com/dts-patents/>. DTS, le logo DTS, DTS:X et le logo DTS:X sont des marques ou des marques déposées de DTS, Inc. et/ou de ses affiliés aux États-Unis et/ou dans d'autres pays. © DTS, Inc. et/ou ses affiliés. Tous droits réservés.



Protection de l'environnement

Ce symbole indique que ce produit ne doit pas être éliminé avec les ordures ménagères, afin d'éviter d'endommager l'environnement ou la santé humaine en raison de l'élimination de déchets non contrôlés. Recyclez-le de manière responsable pour promouvoir la réutilisation durable des ressources matérielles. Pour renvoyer votre appareil usagé, veuillez utiliser les systèmes de retour disponibles dans votre ville ou contacter le vendeur où vous avez acheté votre produit. Il pourrait reprendre ce produit pour le recyclage et la protection de l'environnement.

© 2026. Tous droits réservés.

Amazon, Fire, Alexa et toutes les marques associées sont des marques commerciales d'Amazon.com, Inc. ou de ses filiales.

Ce téléviseur est un produit Hisense et n'est pas fabriqué par Amazon.com ou ses affiliés. Certains services et fonctionnalités sont susceptibles de changer ou d'être interrompus à tout moment. Ils peuvent ne pas être disponibles dans tous les pays, régions ou langues. Ils peuvent nécessiter des abonnements distincts.

THIS PRODUCT IS LICENSED UNDER THE AVC PATENT PORTFOLIO LICENSE FOR THE PERSONAL USE OF A CONSUMER OR OTHER USES IN WHICH IT DOES NOT RECEIVE REMUNERATION TO (i) ENCODE VIDEO IN COMPLIANCE WITH THE AVC STANDARD ("AVC VIDEO") AND/OR (ii) DECODE AVC VIDEO THAT WAS ENCODED BY A CONSUMER ENGAGED IN A PERSONAL ACTIVITY AND/OR WAS OBTAINED FROM A VIDEO PROVIDER LICENSED TO PROVIDE AVC VIDEO. NO LICENSE IS GRANTED OR SHALL BE IMPLIED FOR ANY OTHER USE. ADDITIONAL INFORMATION MAY BE OBTAINED FROM MPEG LA, L.L.C. SEE [HTTP://WWW.MPEGLA.COM](http://WWW.MPEGLA.COM)