



Whirlpool® Réfrigérateur à 3 portes françaises et profondeur de comptoir véritable de 36 po - 23.4 pi cu

WRFC5236RZ

Finis/couleurs disponibles



WRFC5236RZ
Fingerprint-Resistant
Stainless Finish

Optimisez l'organisation et réduisez l'encombrement grâce aux 6 zones de rangement de ce réfrigérateur à portes françaises et profondeur de comptoir véritable offrant une grande capacité. Organisez et accédez facilement aux articles hauts tels que le lait, les jus et les sodas grâce à la zone EasyReach. Visualisez et rangez les produits volumineux grâce aux tiroirs empilables EasyView, et remplissez votre contenant rapidement avec le distributeur d'eau filtrée et la machine glaçons dans la porte


Caractéristiques clés


Organisation maximale. Encombrement minimal.


Profondeur de comptoir véritable


Zone facile d'accès EasyReach

Guides et documentation:

 [Guide des dimensions](#)

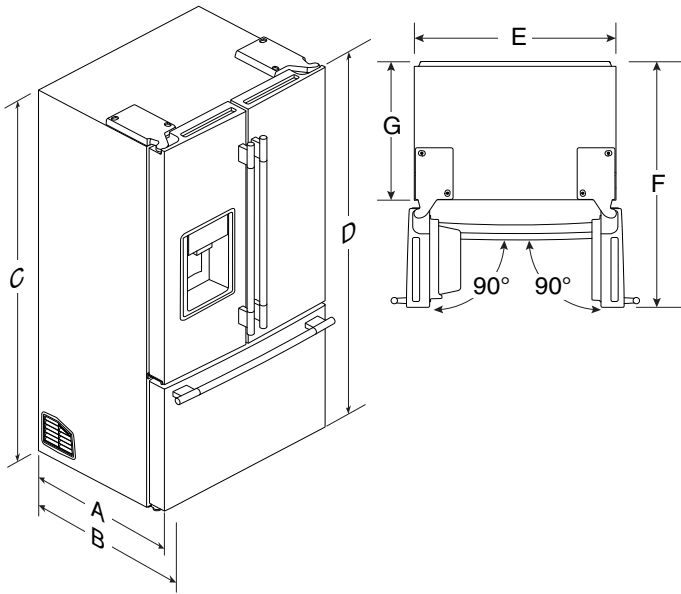
 [Guide énergétique](#)

 [Guides d'installation](#)

 [Renseignements sur la garantie](#)

Dimensions		Distributeur	
Profondeur	31.44	Options de distributeur	Eau filtrée; Glace filtrée; Patins à glace et à eau empilés
Hauteur	69.0		
Largeur	36.0		
Filtres		Type de distributeur	Distributeur d'eau et de glaçon extérieur
Numéro de pièce du filtre à eau	EDRARXD1	Types de glace	Broyé / en cubes
Filtre à air FreshFlow™ inclus	Non	Extérieur	
Conservateur de fruits et légumes	Non	Couleur de la caisse	Grey
Emplacement du filtre à eau	Intérieur	Fini de la caisse	Texturé
Détails		Fini de la porte	Fingerprint Resistant
Profondeur de comptoir	Yes	Style de porte	Incurvée
Type de refroidissement	Simple évaporateur		

PRODUCT DIMENSIONS



Handle and door style will vary with model.

Dimensions 'C' and 'D' include rollers extended 3/4" (1.9 cm).

Model Number		WRFC5236R*
Model Size		23.4 cu ft (662.61 L)
Description		Dimensions
A	Depth without handles	29 ⁷ / ₁₆ " (74.85 cm)
B	Depth with handles	31 ⁷ / ₁₆ " (79.95 cm)
C	Height to top of cabinet	68 ⁷ / ₈ " (175 cm)
D	Overall Height	69 ¹⁵ / ₁₆ " (177.6 cm)
E	Width of cabinet	35 ⁵ / ₈ " (90.5 cm)
F	Width with door open 90°	44 ¹ / ₄ " (112.4 cm)
G	Depth without doors	25" (63.5 cm)

Electrical Requirements

⚠ WARNING



Electrical Shock Hazard

Plug into a grounded 3 prong outlet.

Do not remove ground prong.

Do not use an adapter.

Do not use an extension cord.

Failure to follow these instructions can result in death, fire, or electrical shock.

Electrical: A 115 V, 60 Hz AC only, 15 A or 20 A fused, grounded electrical supply is required. It is recommended that a separate circuit serving only your freezer be provided. Use an outlet that cannot be turned off by a switch. Do not use an extension cord.

Water: A cold water supply with water pressure between 35 psi and 120 psi (241 kPa and 827 kPa) is required to operate the water dispenser and ice maker. If you have questions about your water pressure, call a licensed, qualified plumber.

NOTE: If the water pressure is less than what is required, the flow of water from the water dispenser could decrease or ice cubes could be hollow or irregularly shaped.

Reverse Osmosis Water Supply

IMPORTANT: The pressure of the water supply coming out of a reverse osmosis system going to the water inlet valve of the refrigerator needs to be between 35 psi and 120 psi (241 kPa and 827 kPa).

If a reverse osmosis water filtration system is connected to your home cold water supply, the water pressure to the reverse osmosis system needs to be a minimum of 40 psi to 60 psi (276 kPa to 414 kPa).

Location Requirements

⚠ WARNING



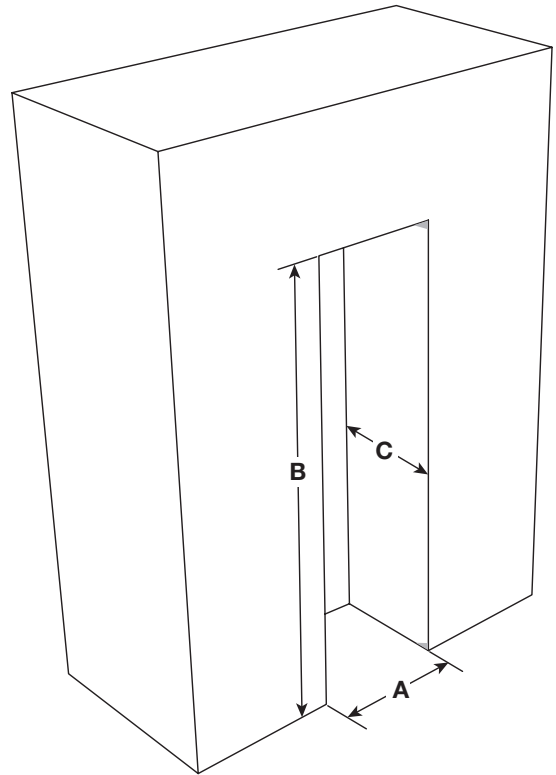
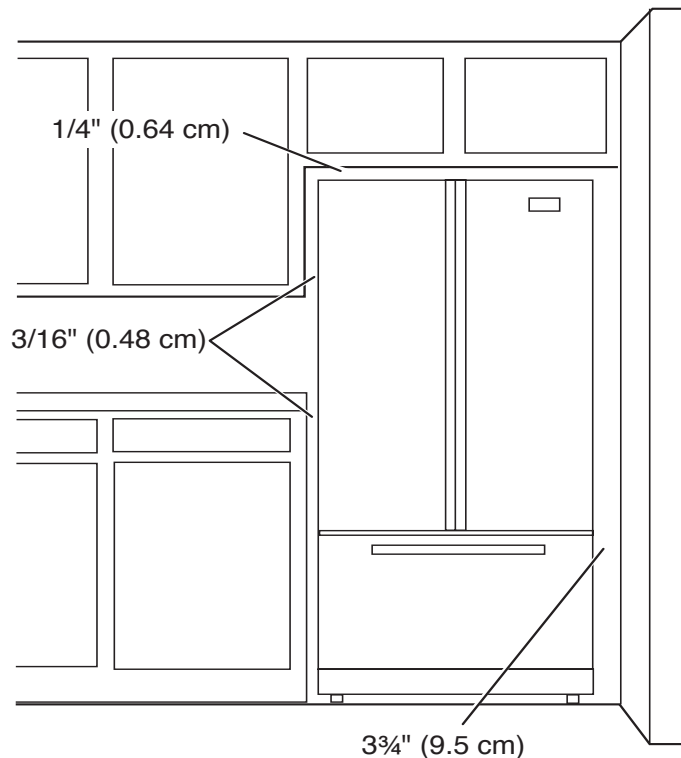
Explosion Hazard

Keep flammable materials and vapors, such as gasoline, away from refrigerator.

Failure to do so can result in death, explosion, or fire.

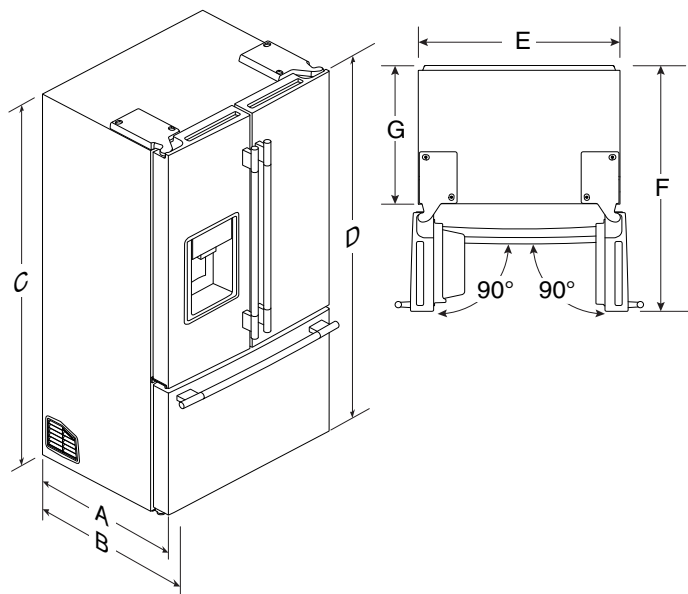
IMPORTANT: This refrigerator is designed for indoor and household use only. To ensure proper ventilation for your refrigerator, allow for 3/16" (0.48 cm) space on each side and 1/4" (0.64 cm) space at the top. Allow for a 1" (2.54 cm) space behind the refrigerator. If your refrigerator has an ice maker, allow extra space at the back for the water line connections. When installing your refrigerator next to a fixed wall, leave a 3 3/4" (9.5 cm) minimum space between the refrigerator and wall to allow the door to swing open.

NOTE: This refrigerator is intended for use in a location where the temperature ranges from a minimum of 55°F (13°C) to a maximum of 110°F (43°C). The preferred room temperature range for optimum performance, which reduces electricity usage and provides superior cooling, is between 60°F (15.56°C) and 90°F (32°C). It is recommended that you do not install the refrigerator near a heat source, such as an oven or radiator.



Width (A)	36" (91.46 cm)
Height (B)	70 ³ / ₁₆ " (178.24 cm)
Depth (C)	30 ¹ / ₂ " (77.4 cm)

DIMENSIONS DU PRODUIT



Le style de poignée et de porte variera selon le modèle.

Les dimensions « C » et « D » incluent les roulettes sorties de 3/4 po (1,9 cm).

Numéro de modèle		WRFC5236R*
Taille du modèle		23,4 pi ³ (662,61 L)
Description		Dimensions
A	Profondeur sans les poignées	29 ⁷ / ₁₆ po (74,85 cm)
B	Profondeur avec poignées	31 ¹ / ₂ po (79,95 cm)
C	Hauteur au sommet de l'armoire	68 ⁷ / ₈ po (175 cm)
D	Hauteur totale	69 ¹⁵ / ₁₆ po (177,6 cm)
E	Largeur de caisse	35 ⁵ / ₈ po (90,5 cm)
F	Largeur avec porte ouverte à 90°	44 ¹ / ₄ po (112,4 cm)
G	Profondeur sans les portes	25 po (63,5 cm)

Spécifications électriques

⚠ AVERTISSEMENT



Risque de choc électrique

Brancher sur une prise à 3 alvéoles reliée à la terre.

Ne pas enlever la broche de liaison à la terre.

Ne pas utiliser un adaptateur.

Ne pas utiliser un câble de rallonge.

Le non-respect de ces instructions peut causer un décès, un incendie ou un choc électrique.

Circuit électrique : Un circuit de 115 V CA à 60 Hz relié à la terre et protégé par un fusible de 15 A ou 20 A est requis. Il est recommandé d'utiliser un circuit distinct pour alimenter le réfrigérateur uniquement. Utiliser une prise de courant dont l'alimentation ne peut pas être interrompue par un interrupteur. Ne pas utiliser de câble de rallonge.

Eau : Une alimentation en eau froide avec une pression entre 35 lb/po² et 120 lb/po² (241 kPa et 827 kPa) est nécessaire pour faire fonctionner le distributeur d'eau et la machine à glaçons. Pour toute question au sujet de la pression de l'eau, faire appel à un plombier qualifié agréé.

REMARQUE : Si la pression en eau est inférieure aux critères minimaux, le débit du distributeur d'eau pourrait diminuer ou entraîner la formation de glaçons creux ou de forme irrégulière.

Alimentation en eau par osmose inverse

IMPORTANT : La pression de l'alimentation en eau entre le système d'osmose inverse et le robinet d'arrivée d'eau du réfrigérateur doit être entre 35 lb/po² et 120 lb/po² (241 kPa et 827 kPa).

Si un système de filtration de l'eau par osmose inverse est raccordé à votre alimentation en eau froide, la pression de l'eau au système doit être d'un minimum de 40 lb/po² à 60 lb/po² (276 kPa à 414 kPa).

Exigences d'emplacement

⚠ AVERTISSEMENT



Risque d'explosion

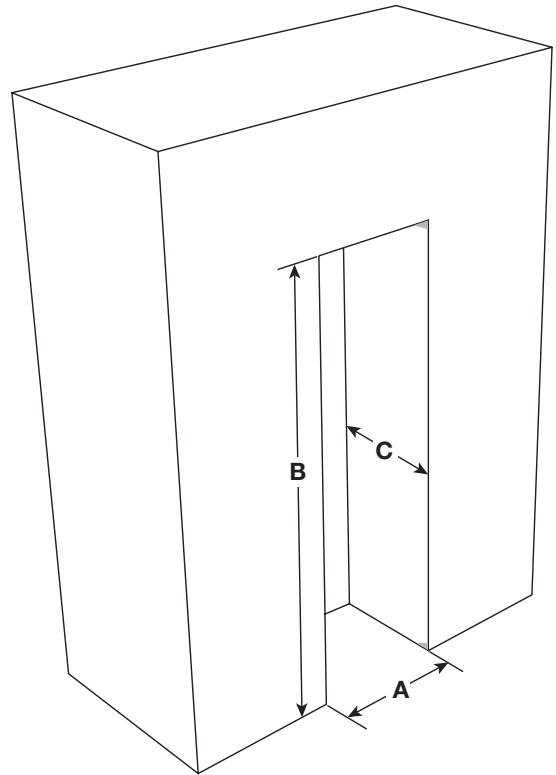
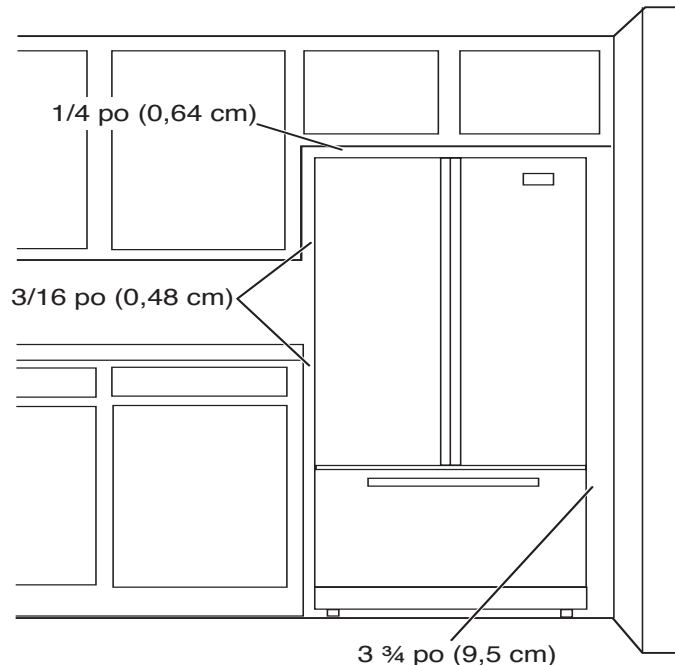
Garder les matières et les vapeurs inflammables, telles que l'essence, à l'écart de l'appareil.

Utiliser un produit de nettoyage ininflammable.

Le non-respect de ces instructions peut causer un décès, une explosion ou un incendie.

IMPORTANT : Ce réfrigérateur est conçu pour un usage domestique et à l'intérieur seulement. Pour assurer une ventilation adéquate de votre réfrigérateur, laissez un espace de 3/16 po (0,48 cm) de chaque côté et un espace de 1/4 po (0,64 cm) en haut. Laissez un espace de 1 po (2,54 cm) derrière le réfrigérateur. Si votre réfrigérateur est équipé d'une machine à glaçons, laissez un espace supplémentaire à l'arrière pour les raccordements de la conduite d'eau. Lorsque vous installez votre réfrigérateur à côté d'un mur fixe, laissez un espace minimum de 3 3/4 po (9,5 cm) entre le réfrigérateur et le mur pour permettre à la porte de s'ouvrir.

REMARQUE : Ce réfrigérateur est conçu pour être utilisé dans un endroit où la température est comprise entre un minimum de 55 °F (13 °C) et un maximum de 110 °F (43 °C). La plage de température ambiante idéale pour un rendement optimal est comprise entre 60 °F (15,56 °C) et 90 °F (32 °C). Respecter cette plage de température permet aussi de réduire la consommation d'électricité et d'optimiser l'efficacité du refroidissement. Il est recommandé de ne pas installer le réfrigérateur près d'une source de chaleur comme un four ou un radiateur.



Largeur (A)	36 po (91,46 cm)
Hauteur (B)	70 3/16 po (178,24 cm)
Profondeur (C)	30 1/2 po (77,4 cm)