



KitchenAid® 36-Inch 6 Burner Commercial-Style Dual Fuel Range with No Preheat Air Fry Mode

KFDS936SSS

Available Finishes/Colours

| | |
|---|---|
|  KFDS936SAG Agave |  KFDS936SSC Scorched Orange |
|  KFDS936SDC Other |  KFDS936SWF Other |
|  KFDS936SJP Juniper |  KFDS936SSS Stainless Steel |

2 Additional finishes/colours available.

Expand your skills with a 36-inch KitchenAid® Commercial Style Range with 6 burners. This dual fuel range combines a gas cooktop with the even baking of an electric oven. Two 20,000 BTU Ultra Power™ Dual-Flame Burners offer the power and precision to successfully sear, simmer, stir-fry and sauté. Even-Heat™ True Convection gives consistent baking and roasting, plus air fry mode that yields crispy, golden results.




Top Features

Dual Fuel Range

Even-Heat™ True Convection

Two 20,000 BTU Dual-Flame Burners

Manuals & Literature:

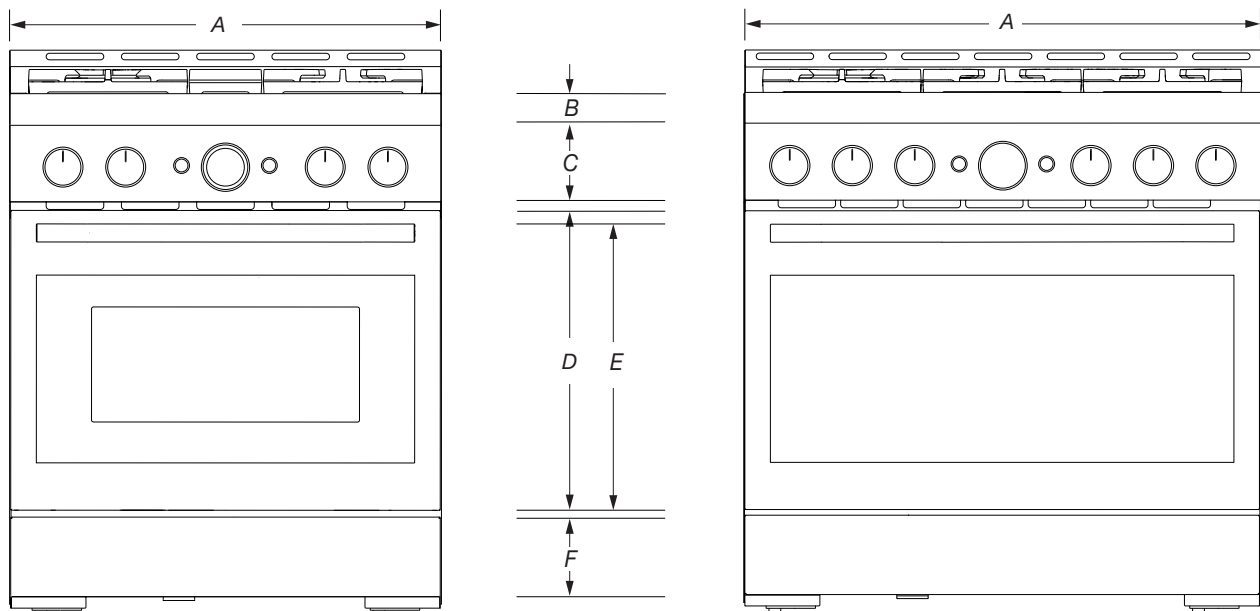
-  [Dimension Guide](#)  [Owners Manual](#)
 [Warranty Information](#)

| Dimensions | | Details | |
|--------------------------------|------------------------|-------------------------------|----------------------------|
| Depth | 30.25 | Broiler Location | Top of Oven |
| Height | 36.0 | Oven Cleaning Type | Self-Clean |
| Width | 35.88 | Bake Element Power | 3000W |
| Details | | Oven Rack Type | Gliding Roll-Out; Standard |
| Broiler Element Power | 5500W | Rack Guide Type | Molded |
| Number Of Rack Guides | 5 | Oven Light Type | Halogen |
| Number Of Oven Racks | 2 | Oven Light Switch Location | Top of Oven |
| Number Of Oven Lights | 3 | Oven Interior Width In Inches | 29.9 |
| Interior Color | Black | Oven Interior Depth In Inches | 16.3 |
| Hidden Bake Element | Yes | Oven Cooking System | True Convection |
| Cooktop Surface Material | Porcelain Coated Steel | | |
| Convection Functions | No | | |
| Convection Element Type | True-Bow Tie | | |
| Convection Element Power Watts | 1600 | | |

KITCHENAID® GAS AND DUAL FUEL RANGES

PRODUCT: KFGS930S*, KFGS936S*, KFGD948S*, KFDS930S*, KFDS936S*, KFDD948S*

| MODEL # | | 30" RANGE | | 36" RANGE | |
|---------|---------------------------|---------------------------------|------|---------------------------------|------|
| | | in | cm | in | cm |
| A | Overall width | 29 ⁷ / ₈ | 75.9 | 34 ¹ / ₁₆ | 88 |
| B | Bull nose Height | 2 ¹ / ₈ | 5.4 | 2 ¹ / ₈ | 5.4 |
| C | Control Panel Height | 5 ⁵ / ₈ | 13.6 | 5 ⁵ / ₈ | 13.6 |
| D | Door Height | 20 ¹ / ₁₆ | 52.6 | 20 ¹ / ₁₆ | 52.6 |
| E | Door Bottom to Handle Top | 19 ³ / ₄ | 50.2 | 19 ³ / ₄ | 50.2 |
| F | Toe-Kick Height | 5 ¹ / ₂ | 14 | 5 ¹ / ₂ | 14 |



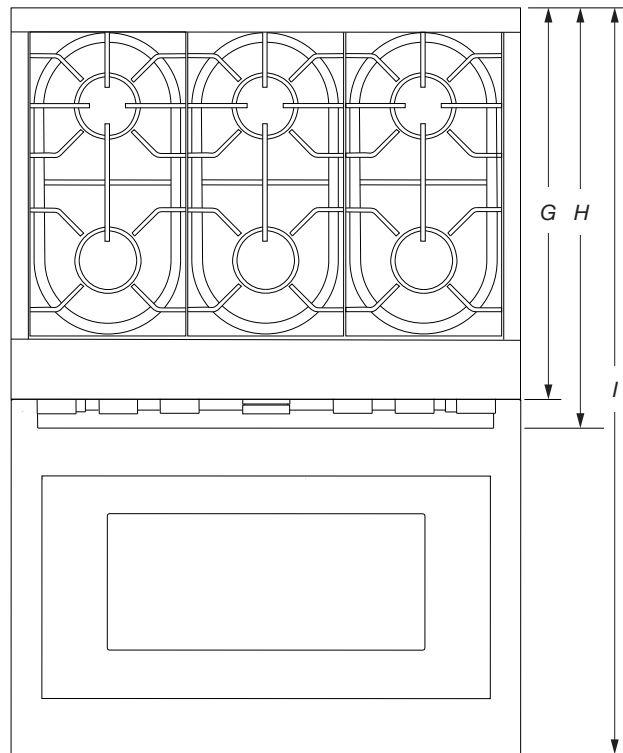
FRONT VIEW

IMPORTANT: Dimensional specifications are provided for planning purposes only.
Do not make any cutouts based on this information. Refer to the Installation Guide before selecting cabinetry, verifying electrical/gas connections, making cutouts or beginning installation.
 All KitchenAid® appliances are appropriately UL, CUL, CSA or ANSI approved.

KITCHENAID® GAS AND DUAL FUEL RANGES

PRODUCT: KFGS930S*, KFGS936S*, KFGD948S*, KFDS930S*, KFDS936S*, KFDD948S*

| MODEL # | | 30" RANGE | | 36" RANGE | |
|---------|-----------------------------------|-----------|-------|-----------|-------|
| | | in | cm | in | cm |
| G | Depth with Control Panel Overhang | 27½ | 69.9 | 27½ | 69.9 |
| H | Depth with Handle | 29½ | 75 | 29½ | 75 |
| I | Depth with Door Fully Open | 45½ | 115.5 | 45½ | 115.5 |

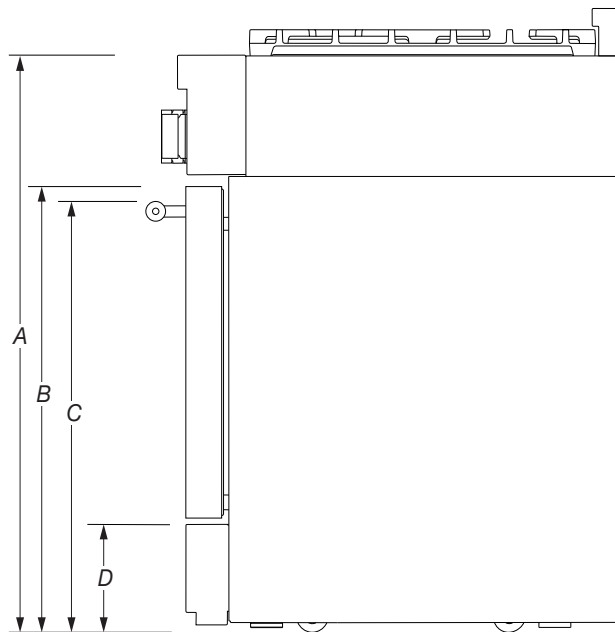


TOP VIEW

KITCHENAID® GAS AND DUAL FUEL RANGES

PRODUCT: KFGS930S*, KFGS936S*, KFGD948S*, KFDS930S*, KFDS936S*, KFDD948S*

| MODEL # | | 30" RANGE | | 36" RANGE | | 48" RANGE | |
|---------|----------------------------|----------------------------------|------|----------------------------------|------|----------------------------------|------|
| | | in | cm | in | cm | in | cm |
| A | Cooking Surface Top Height | 38 ¹⁵ / ₁₆ | 98.9 | 38 ¹⁵ / ₁₆ | 98.9 | 38 ¹⁵ / ₁₆ | 98.9 |
| B | Door Top Height | 27 ⁷ / ₈ | 70.8 | 27 ¹³ / ₁₆ | 70.6 | 27 ⁷ / ₈ | 70.8 |
| C | Handle Top Height | 27 ¹ / ₁₆ | 68.7 | 27 | 68.5 | 27 ¹ / ₁₆ | 68.7 |
| D | Toe-Kick Height | 6 ¹¹ / ₁₆ | 17 | 6 ¹¹ / ₁₆ | 17 | 6 ¹¹ / ₁₆ | 17 |



SIDE VIEW

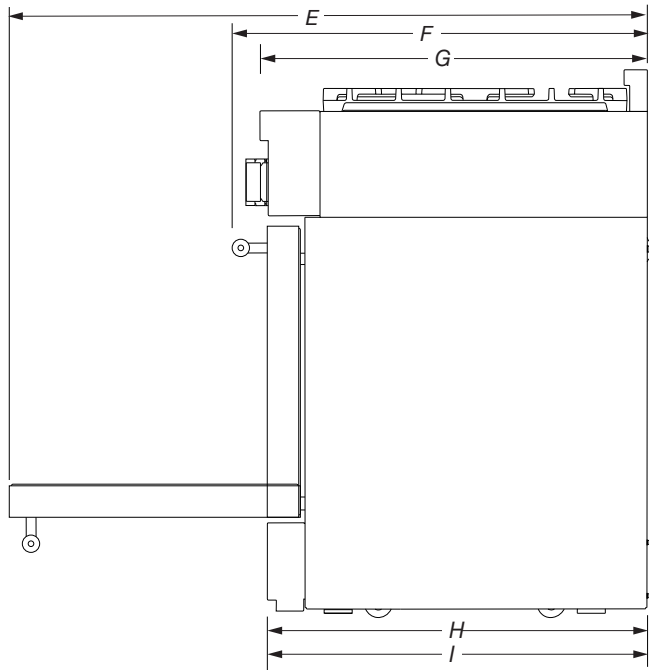
IMPORTANT: Minimum height dimensions are at the lowest point of the height adjustment range. When the leveling legs are fully extended, all heights have 1³/₄" (4.4 cm) of added height.

KITCHENAID® GAS AND DUAL FUEL RANGES

PRODUCT: KFGS930S*, KFGS936S*, KFGD948S*, KFDS930S*, KFDS936S*, KFDD948S*

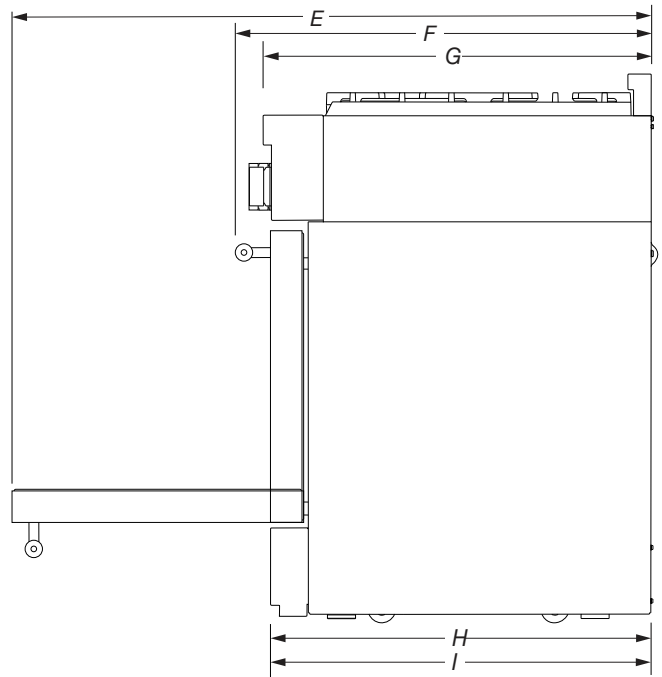
| MODEL # | | 30" RANGE | | 36" RANGE | | 48" RANGE | |
|---------|-----------------------------------|---------------------------------|-------|---------------------------------|-------|---------------------------------|-------|
| | | in | cm | in | cm | in | cm |
| E | Depth with Door Fully Open | 45½ | 115.5 | 45½ | 115.5 | 45½ | 115.5 |
| F | Depth with Handle | 29½ | 75 | 29½ | 75 | 29½ | 75 |
| G | Depth with Control Panel Overhang | 27 ⁹ / ₁₆ | 70 | 27 ⁹ / ₁₆ | 70 | 27 ⁹ / ₁₆ | 70 |
| H | Depth to Toe-Kick with Door | 27 ¹ / ₁₆ | 68.7 | 27 ¹ / ₁₆ | 68.7 | 27 ¹ / ₁₆ | 68.7 |
| I | Depth with Door | 27 ¹ / ₁₆ | 68.7 | 27 ¹ / ₁₆ | 68.7 | 27 ¹ / ₁₆ | 68.7 |

MODELS 30" and 36"



SIDE VIEW

MODEL 48"

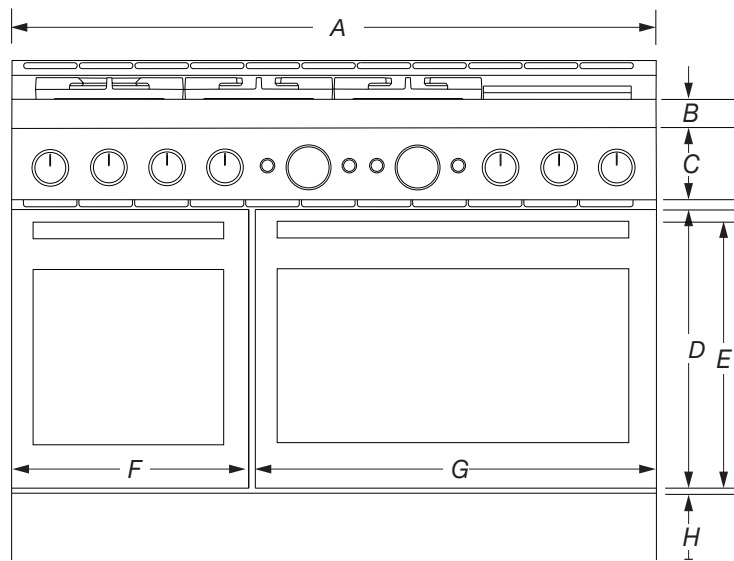


SIDE VIEW

KITCHENAID® GAS AND DUAL FUEL RANGES

PRODUCT: KFGS930S*, KFGS936S*, KFGD948S*, KFDS930S*, KFDS936S*, KFDD948S*

| MODEL # | | 48" RANGE | |
|---------|----------------------------|----------------------------------|-------|
| | | in | cm |
| A | Overall width | 48 | 121.9 |
| B | Bull nose Height | 2 ¹ / ₈ | 5.4 |
| C | Control Panel Height | 5 ³ / ₈ | 13.6 |
| D | Door Height | 20 ¹¹ / ₁₆ | 52.6 |
| E | Door Bottoms to Handle Top | 19 ³ / ₄ | 50.2 |
| F | Secondary Oven Door Width | 17 ³ / ₄ | 45 |
| G | Main Oven Door Width | 29 ¹¹ / ₁₆ | 75.3 |
| H | Toe-Kick Height | 5 ¹ / ₂ | 14 |

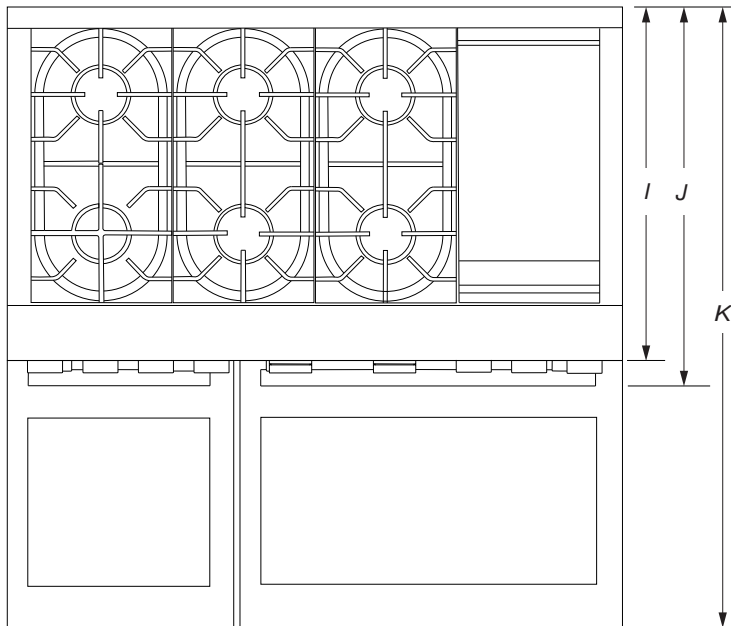


FRONT VIEW

KITCHENAID® GAS AND DUAL FUEL RANGES

PRODUCT: KFGS930S*, KFGS936S*, KFGD948S*, KFDS930S*, KFDS936S*, KFDD948S*

| MODEL # | | 48" RANGE | |
|---------|-----------------------------------|---------------------------------|-------|
| | | in | cm |
| I | Depth with Control Panel Overhang | 27 ⁹ / ₁₆ | 70 |
| J | Depth with Handles | 29 ¹ / ₂ | 75 |
| K | Depth with Doors Fully Open | 45 ¹ / ₂ | 115.5 |

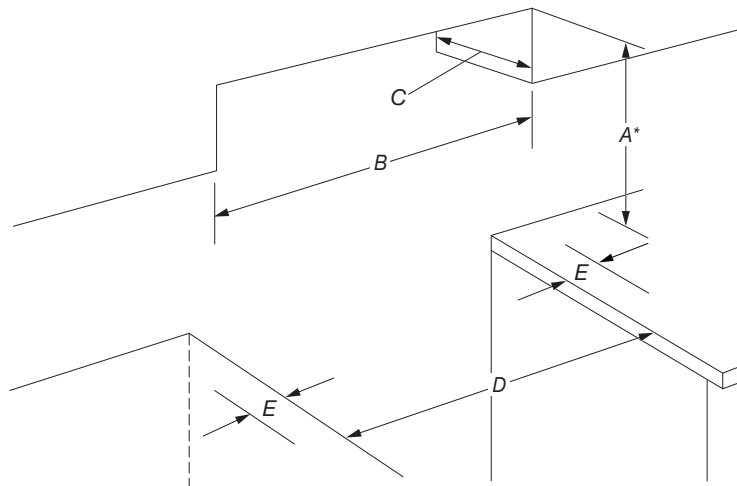


TOP VIEW

KITCHENAID® GAS AND DUAL FUEL RANGES
 OPENING AND CLEARANCE

| MODEL # | | 30" RANGE | | 36" RANGE | | 48" RANGE | |
|---------|--|-----------------|-----------------|-----------------|-----------------|-----------------|-----------------|
| | | in (minimum) | cm (minimum) | in (minimum) | cm (minimum) | in (minimum) | cm (minimum) |
| A* | Bottom of Cabinet Height Above Cooking Surface | 42 | 106.7 | 42 | 106.7 | 48 | 121.9 |
| B | Combustible Area Above Cooking Surface Width | 30 | 76.2 | 36 | 91.4 | 48 | 121.9 |
| C | Upper Cabinet Depth (maximum) | 13 | 33 | 13 | 33 | 13 | 33 |
| D | Opening Width | 30 | 76.2 | 36 | 91.4 | 48 | 121.9 |
| E | Minimum clearance from both sides of range to side wall or other combustible material. | 12 | 30.4 | 12 | 30.4 | 12 | 30.4 |

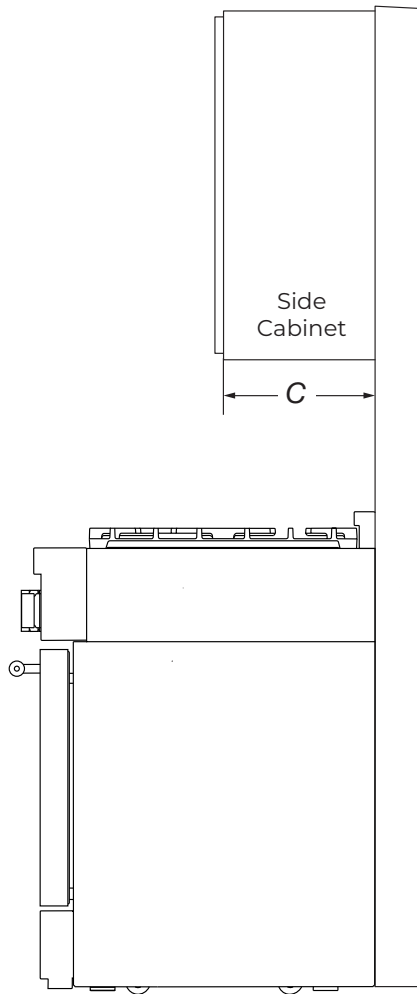
*If installing a hood or hood liner above the range, follow the hood or hood liner instructions for dimensional clearances above the cooking surface.



KITCHENAID® GAS AND DUAL FUEL RANGES
 OPENING AND CLEARANCE

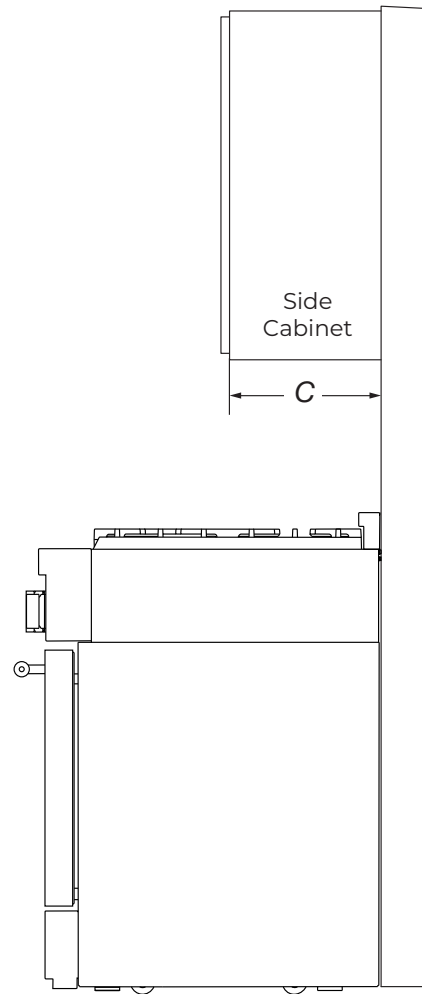
| MODEL # | | 30" RANGE | | 36" RANGE | | 48" RANGE | |
|---------|-------------------------------|-----------|----|-----------|----|-----------|----|
| | | in | cm | in | cm | in | cm |
| C | Upper Cabinet Depth (maximum) | 13 | 33 | 13 | 33 | 13 | 33 |

MODELS 30" and 36"



SIDE VIEW

MODEL 48"

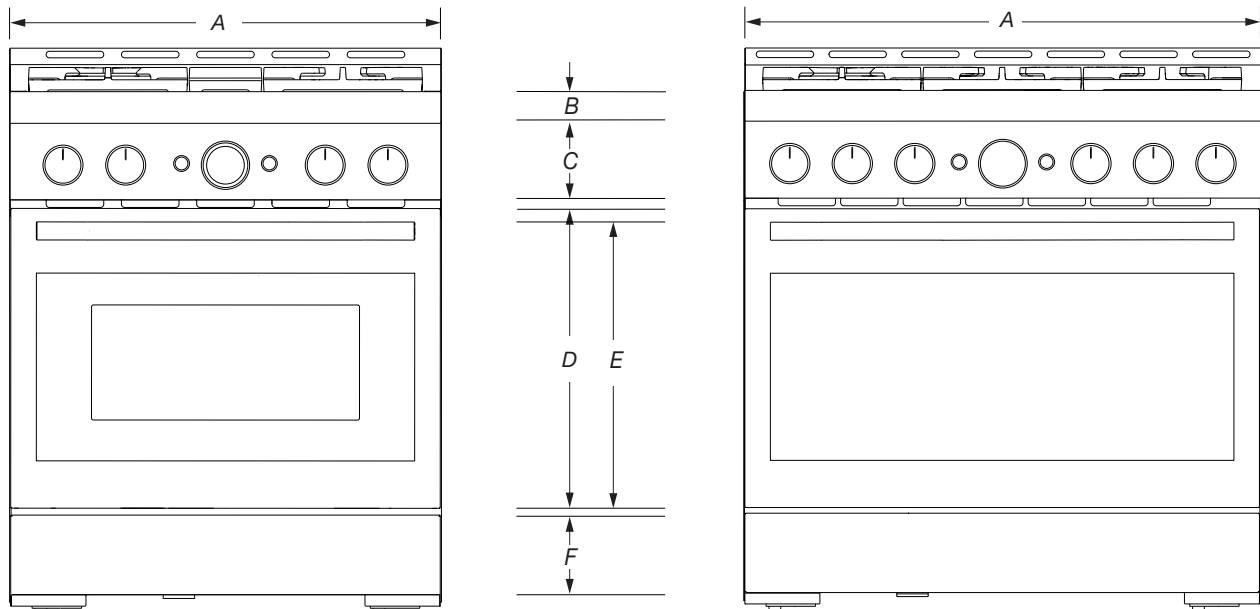


SIDE VIEW

CUISINIÈRES À GAZ ET BICARBURANT KITCHENAID®

PRODUITS: KFGS930S*, KFGS936S*, KFGD948S*, KFDS930S*, KFDS936S*, KFDD948S*

| No de modèle | | CUISINIÈRE DE 30 po | | CUISINIÈRE DE 36 po | |
|--------------|---------------------------------------|----------------------------------|------|----------------------------------|------|
| | | po | cm | po | cm |
| A | Largeur totale | 29 ⁷ / ₈ | 75,9 | 34 ¹¹ / ₁₆ | 88 |
| B | Hauteur du bord arrondi | 2 ¹ / ₈ | 5,4 | 2 ¹ / ₈ | 5,4 |
| C | Hauteur du panneau de commande | 5 ³ / ₈ | 13,6 | 5 ³ / ₈ | 13,6 |
| D | Hauteur de la porte | 20 ¹¹ / ₁₆ | 52,6 | 20 ¹¹ / ₁₆ | 52,6 |
| E | Bas de la porte au haut de la poignée | 19 ³ / ₄ | 50,2 | 19 ³ / ₄ | 50,2 |
| F | Hauteur de la plinthe | 5 ¹ / ₂ | 14 | 5 ¹ / ₂ | 14 |



VUE DE FACE

IMPORTANT : Les spécifications dimensionnelles sont fournies uniquement à des fins de planification.

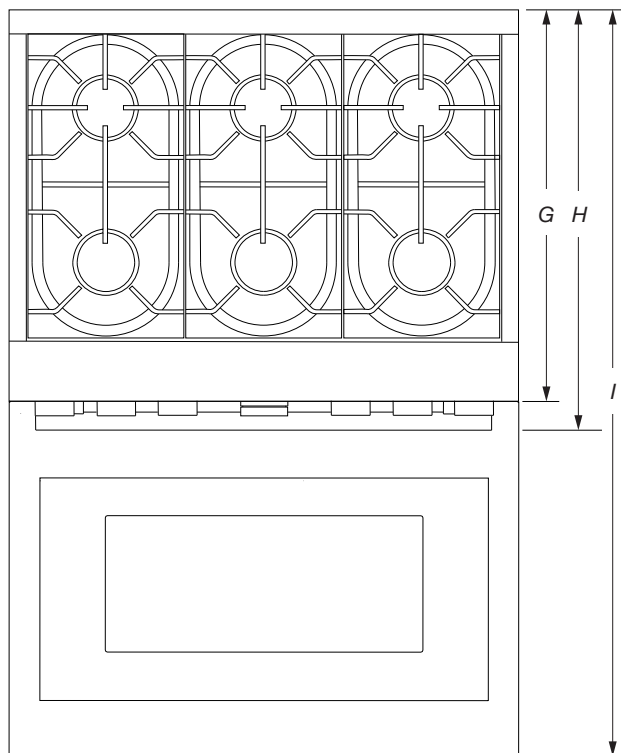
N'aménager aucune ouverture sur la base de cette information. Se référer au Guide d'installation avant de choisir une armoire, de vérifier les connexions électriques/au gaz, d'effectuer des découpes ou de commencer l'installation.

Tous les appareils KitchenAid® sont homologués UL, CUL, CSA ou CSA.

CUISINIÈRES À GAZ ET BICARBURANT KITCHENAID®

PRODUITS: KFGS930S*, KFGS936S*, KFGD948S*, KFDS930S*, KFDS936S*, KFDD948S*

| No de modèle | | CUISINIÈRE DE 30 po | | CUISINIÈRE DE 36 po | |
|--------------|---|---------------------|-------|---------------------|-------|
| | | po | cm | po | cm |
| G | Profondeur avec tableau de commande qui dépasse | 27 1/2 | 69,9 | 27 1/2 | 69,9 |
| H | Profondeur avec poignée | 29 1/2 | 75 | 29 1/2 | 75 |
| I | Profondeur avec porte complètement ouverte | 45 1/2 | 115,5 | 45 1/2 | 115,5 |

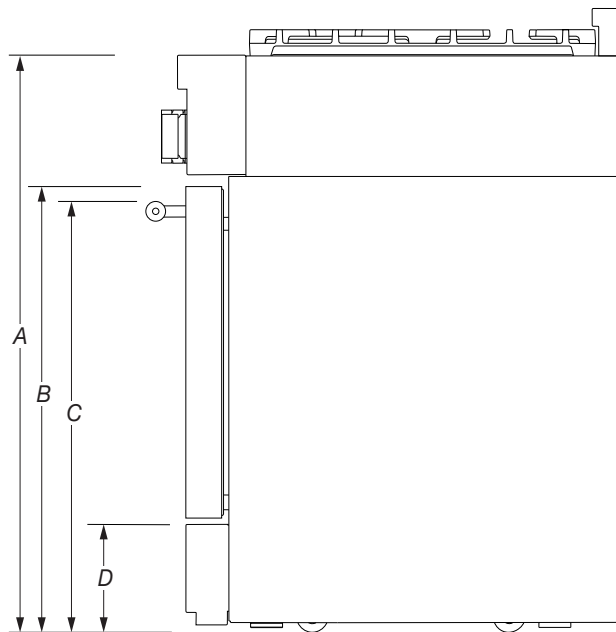


VUE DU DESSUS

CUISINIÈRES À GAZ ET BICARBURANT KITCHENAID®

PRODUITS: KFGS930S*, KFGS936S*, KFGD948S*, KFDS930S*, KFDS936S*, KFDD948S*

| No de modèle | | CUISINIÈRE DE 30 po | | CUISINIÈRE DE 36 po | | CUISINIÈRE DE 48 po | |
|--------------|--|----------------------------------|------|----------------------------------|------|----------------------------------|------|
| | | po | cm | po | cm | po | cm |
| A | Hauteur du dessus de la surface de cuisson | 38 ¹⁵ / ₁₆ | 98,9 | 38 ¹⁵ / ₁₆ | 98,9 | 38 ¹⁵ / ₁₆ | 98,9 |
| B | Hauteur du dessus de la porte | 27 ⁷ / ₈ | 70,8 | 27 ¹³ / ₁₆ | 70,6 | 27 ⁷ / ₈ | 70,8 |
| C | Hauteur du dessus de la poignée | 27 ¹ / ₁₆ | 68,7 | 27 | 68,5 | 27 ¹ / ₁₆ | 68,7 |
| D | Hauteur de la plinthe | 6 ¹¹ / ₁₆ | 17 | 6 ¹¹ / ₁₆ | 17 | 6 ¹¹ / ₁₆ | 17 |



VUE LATÉRALE

IMPORTANT : Les dimensions de hauteur minimum sont indiquées au point le plus bas de l'ajustement de hauteur de la cuisinière.

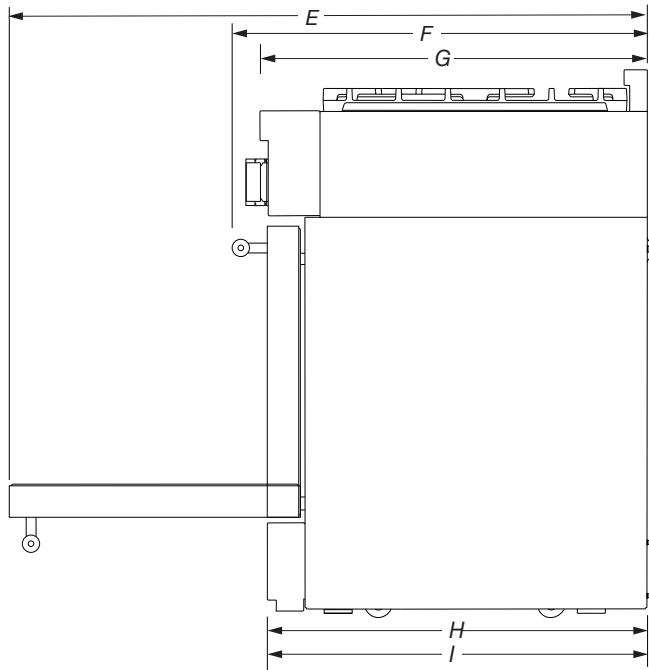
Lorsque les pieds de nivellement sont à leur extension maximum, toutes les hauteurs sont augmentées de 1 ³/₄ po (4,4 cm).

CUISINIÈRES À GAZ ET BICARBURANT KITCHENAID®

PRODUITS: KFGS930S*, KFGS936S*, KFGD948S*, KFDS930S*, KFDS936S*, KFDD948S*

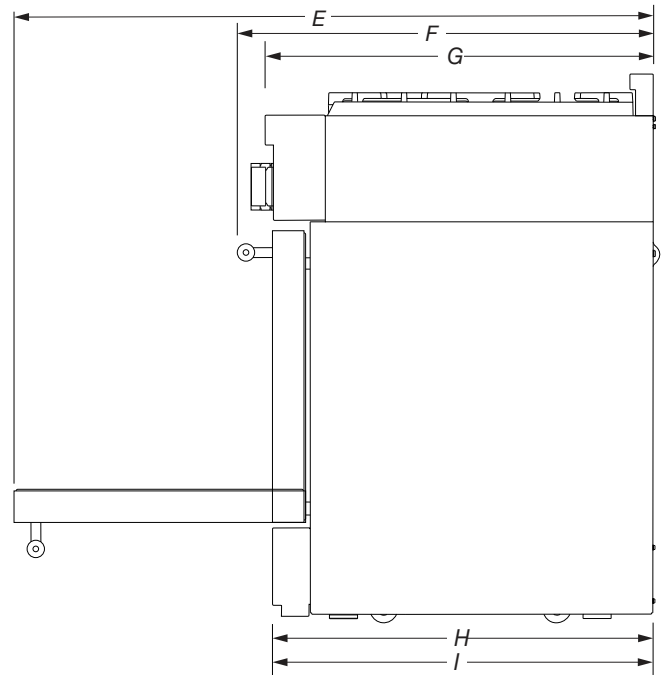
| No de modèle | | CUISINIÈRE DE 30 po | | CUISINIÈRE DE 36 po | | CUISINIÈRE DE 48 po | |
|--------------|---|---------------------|-------|---------------------|-------|---------------------|-------|
| | | po | cm | po | cm | po | cm |
| E | Profondeur avec porte complètement ouverte | 45 1/2 | 115,5 | 45 1/2 | 115,5 | 45 1/2 | 115,5 |
| F | Profondeur avec poignée | 29 1/2 | 75 | 29 1/2 | 75 | 29 1/2 | 75 |
| G | Profondeur avec tableau de commande qui dépasse | 27 9/16 | 70 | 27 9/16 | 70 | 27 9/16 | 70 |
| H | Profondeur à la plinthe avec la porte | 27 1/16 | 68,7 | 27 1/16 | 68,7 | 27 1/16 | 68,7 |
| I | Profondeur avec porte | 27 1/16 | 68,7 | 27 1/16 | 68,7 | 27 1/16 | 68,7 |

MODÈLES DE 30 po et 36 po



VUE LATÉRALE

MODÈLE DE 48 po

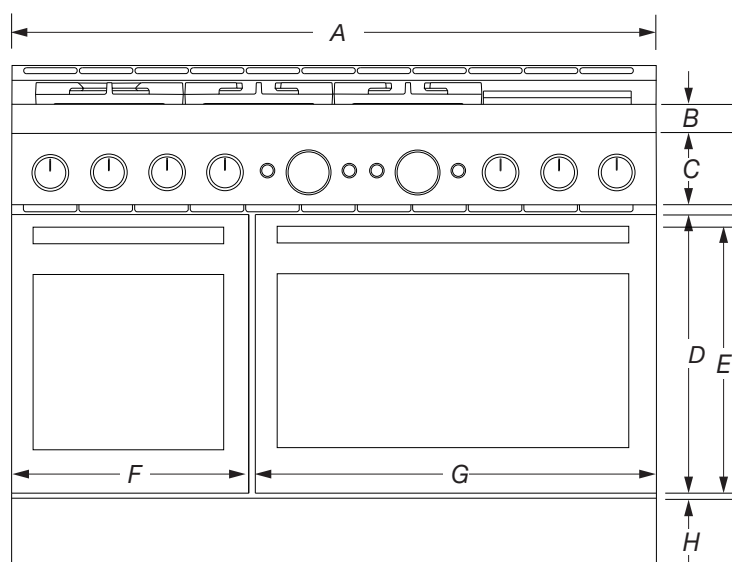


VUE LATÉRALE

CUISINIÈRES À GAZ ET BICARBURANT KITCHENAID®

PRODUITS: KFGS930S*, KFGS936S*, KFGD948S*, KFDS930S*, KFDS936S*, KFDD948S*

| No de modèle | | CUISINIÈRE DE 48 po | |
|--------------|--|----------------------------------|-------|
| | | po | cm |
| A | Largeur totale | 48 | 121,9 |
| B | Hauteur du bord arrondi | 2 ¹ / ₈ | 5,4 |
| C | Hauteur du panneau de commande | 5 ³ / ₈ | 13,6 |
| D | Hauteur de la porte | 20 ¹¹ / ₁₆ | 52,6 |
| E | Bas de la porte au haut de la poignée | 19 ³ / ₄ | 50,2 |
| F | Largeur de la porte secondaire du four | 17 ³ / ₄ | 45 |
| G | Largeur de la porte principale du four | 29 ¹¹ / ₁₆ | 75,3 |
| H | Hauteur de la plinthe | 5 ¹ / ₂ | 14 |

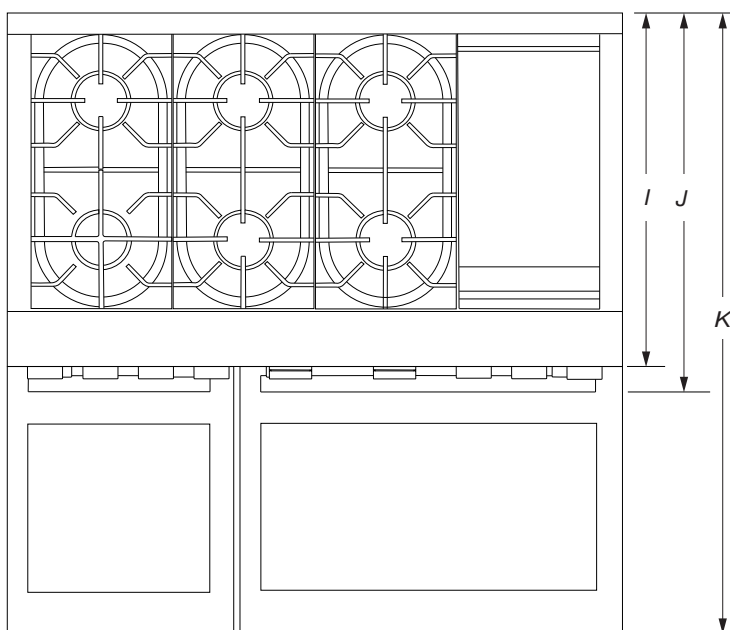


VUE DE FACE

CUISINIÈRES À GAZ ET BICARBURANT KITCHENAID®

PRODUITS: KFGS930S*, KFGS936S*, KFGD948S*, KFDS930S*, KFDS936S*, KFDD948S*

| No de modèle | | CUISINIÈRE DE 48 po | |
|--------------|---|---------------------------------|-------|
| | | po | cm |
| I | Profondeur avec tableau de commande qui dépasse | 27 ⁹ / ₁₆ | 70 |
| J | Profondeur avec poignées | 29 1/2 | 75 |
| K | Profondeur avec portes complètement ouvertes | 45 1/2 | 115,5 |

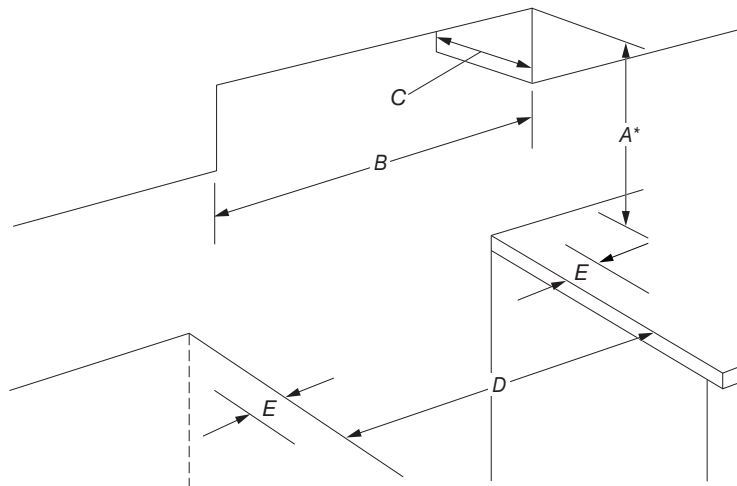


VUE DU DESSUS

CUISINIÈRES À GAZ ET BICARBURANT KITCHENAID® OUVERTURE ET DÉGAGEMENT

| No de modèle | | CUISINIÈRE DE 30 po | | CUISINIÈRE DE 36 po | | CUISINIÈRE DE 48 po | |
|--------------|--|---------------------|-----------------|---------------------|-----------------|---------------------|-----------------|
| | | po (minimum) | cm (minimum) | po (minimum) | cm (minimum) | po (minimum) | cm (minimum) |
| A* | Bas de la hauteur de l'armoire au-dessus de la surface de cuisson | 42 | 106,7 | 42 | 106,7 | 48 | 121,9 |
| B | Zone de combustion au-dessus de la largeur de la surface de cuisson | 30 | 76,2 | 36 | 91,4 | 48 | 121,9 |
| C | Profondeur de l'armoire du dessus (maximum) | 13 | 33 | 13 | 33 | 13 | 33 |
| D | Largeur de l'ouverture | 30 | 76,2 | 36 | 91,4 | 48 | 121,9 |
| E | Dégagement minimum entre les deux côtés de la cuisinière et les parois latérales ou d'autres matériaux combustibles. | 12 | 30,4 | 12 | 30,4 | 12 | 30,4 |

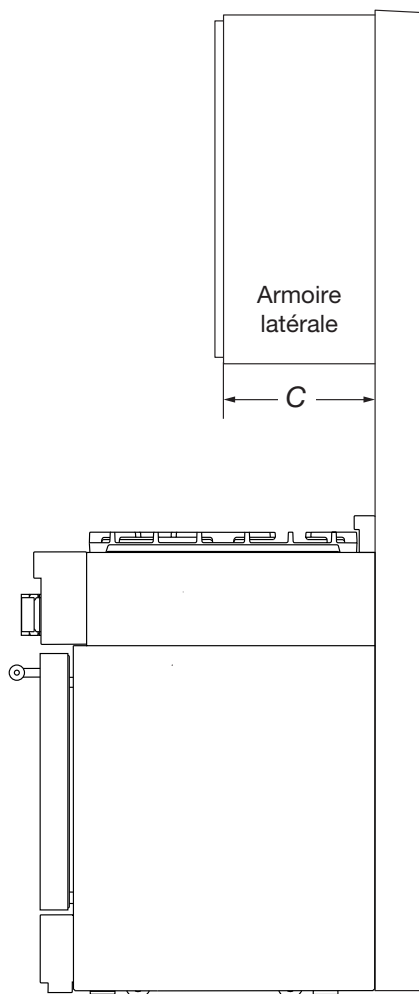
*Si une hotte ou une caisse de hotte est installée au-dessus de la cuisinière, suivre les instructions de la hotte ou de la caisse de hotte pour connaître les dimensions de dégagement nécessaire au-dessus de la surface de cuisson.



OUVERTURE ET DÉGAGEMENT DES CUISINIÈRES À GAZ ET BICARBURANT KITCHENAID®

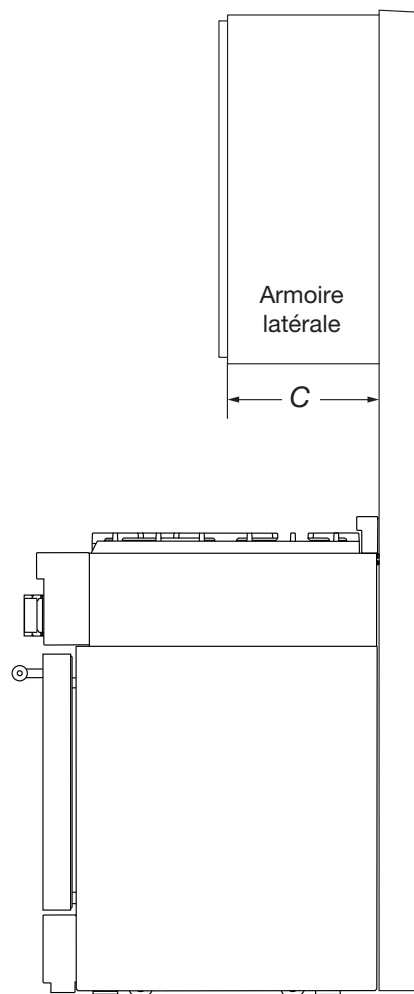
| No de modèle | | CUISINIÈRE DE 30 po | | CUISINIÈRE DE 36 po | | CUISINIÈRE DE 48 po | |
|--------------|---|---------------------|----|---------------------|----|---------------------|----|
| | | po | cm | po | cm | po | cm |
| C | Profondeur de l'armoire du dessus (maximum) | 13 | 33 | 13 | 33 | 13 | 33 |

MODÈLES DE 30 po et 36 po



VUE LATÉRALE

MODÈLE DE 48 po

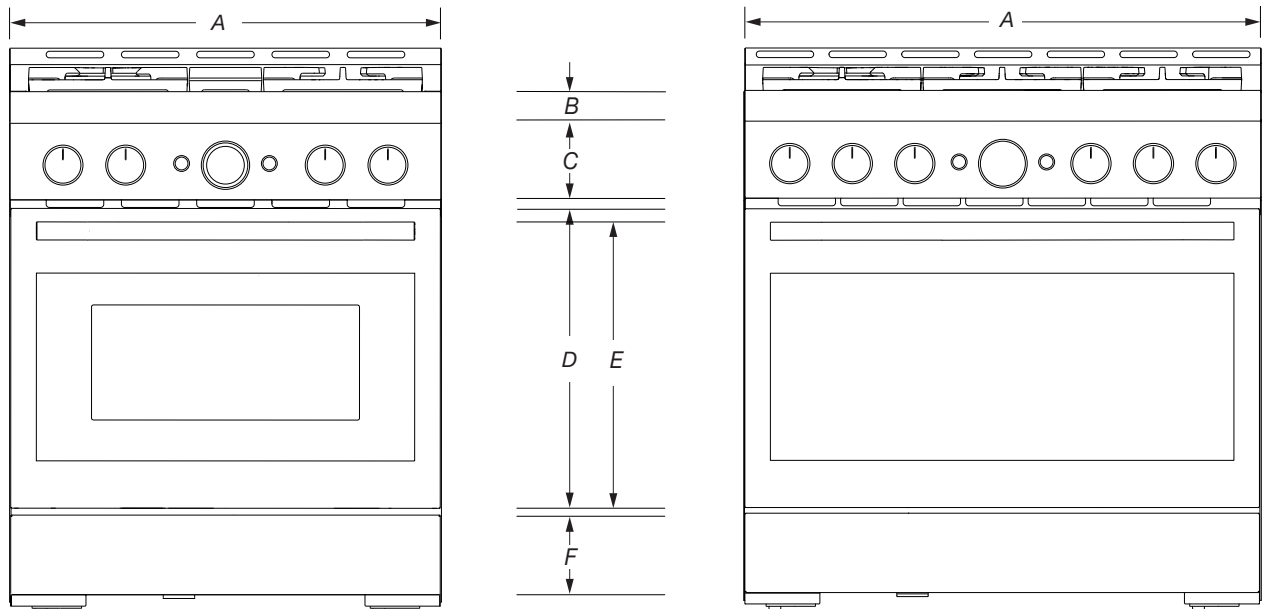


VUE LATÉRALE

ESTUFAS DE GAS Y COMBUSTIBLE DUAL KITCHENAID®

PRODUCTO: KFGS930S*, KFGS936S*, KFGD948S*, KFDS930S*, KFDS936S*, KFDD948S*

| N.º DE MODELO | | ESTUFA de 30" | | ESTUFA de 36" | |
|---------------|---|----------------------------------|------|----------------------------------|------|
| | | pulg. | cm | pulg. | cm |
| A | Ancho total | 29 ⁷ / ₈ | 75,9 | 34 ¹¹ / ₁₆ | 88 |
| B | Altura de punta ancha | 2 ¹ / ₈ | 5,4 | 2 ¹ / ₈ | 5,4 |
| C | Altura del panel de control | 5 ³ / ₈ | 13,6 | 5 ³ / ₈ | 13,6 |
| D | Altura de la puerta | 20 ¹¹ / ₁₆ | 52,6 | 20 ¹¹ / ₁₆ | 52,6 |
| E | Base de puerta a parte superior de jaladera | 19 ³ / ₄ | 50,2 | 19 ³ / ₄ | 50,2 |
| F | Altura de cubierta protectora | 5 ¹ / ₂ | 14 | 5 ¹ / ₂ | 14 |



VISTA FRONTAL

IMPORTANTE: Las especificaciones de medidas son solo para fines de planificación.

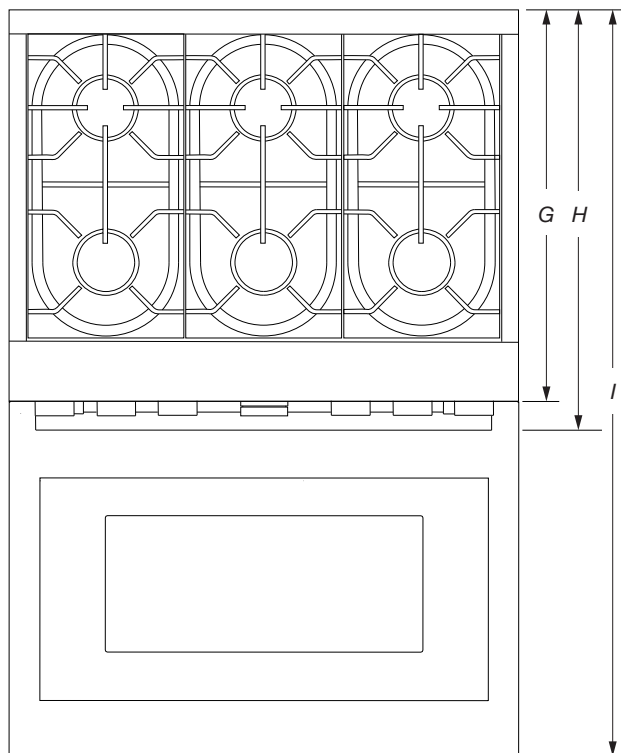
No realice ningún corte basado en esta información. Consulte la Guía de instalación antes de la selección de gabinetes, verificar las conexiones eléctricas/de gas, realizar cortes o iniciar la instalación.

Todos los electrodomésticos KitchenAid® poseen la homologación UL, CUL o ANSI pertinente.

ESTUFAS DE GAS Y COMBUSTIBLE DUAL KITCHENAID®

PRODUCTO: KFGS930S*, KFGS936S*, KFGD948S*, KFDS930S*, KFDS936S*, KFDD948S*

| N.º DE MODELO | | ESTUFA de 30" | | ESTUFA de 36" | |
|---------------|--|---------------|-------|---------------|-------|
| | | pulg. | cm | pulg. | cm |
| G | Profundidad con saliente de panel de control | 27½ | 69,9 | 27½ | 69,9 |
| H | Profundidad con manijas | 29½ | 75 | 29½ | 75 |
| I | Profundidad con la puerta totalmente abierta | 45½ | 115,5 | 45½ | 115,5 |

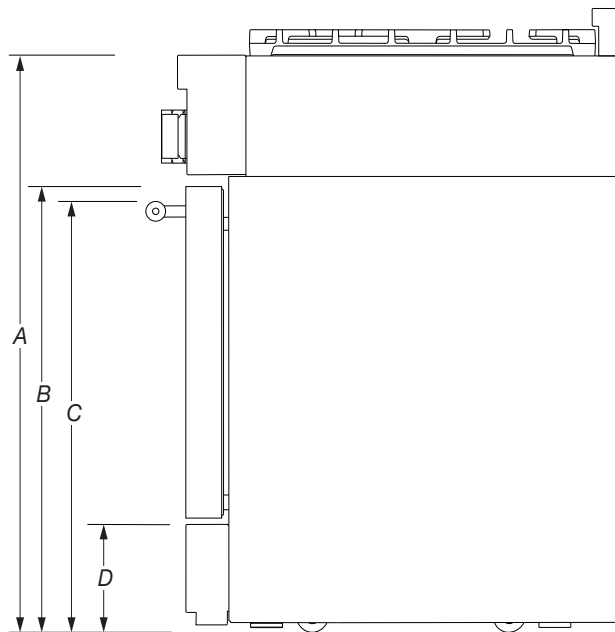


VISTA SUPERIOR

ESTUFAS DE GAS Y COMBUSTIBLE DUAL KITCHENAID®

PRODUCTO: KFGS930S*, KFGS936S*, KFGD948S*, KFDS930S*, KFDS936S*, KFDD948S*

| N.º DE MODELO | | ESTUFA de 30" | | ESTUFA de 36" | | ESTUFA de 48" | |
|---------------|---|----------------------------------|------|----------------------------------|------|----------------------------------|------|
| | | pulg. | cm | pulg. | cm | pulg. | cm |
| A | Altura hasta la parte superior de superficie de cocción | 38 ¹⁵ / ₁₆ | 98,9 | 38 ¹⁵ / ₁₆ | 98,9 | 38 ¹⁵ / ₁₆ | 98,9 |
| B | Altura hasta parte superior de la puerta | 27 ⁷ / ₈ | 70,8 | 27 ¹³ / ₁₆ | 70,6 | 27 ⁷ / ₈ | 70,8 |
| C | Altura hasta parte superior de la manija | 27 ¹ / ₁₆ | 68,7 | 27 | 68,5 | 27 ¹ / ₁₆ | 68,7 |
| D | Altura de cubierta protectora | 6 ¹ / ₁₆ | 17 | 6 ¹ / ₁₆ | 17 | 6 ¹ / ₁₆ | 17 |



VISTA LATERAL

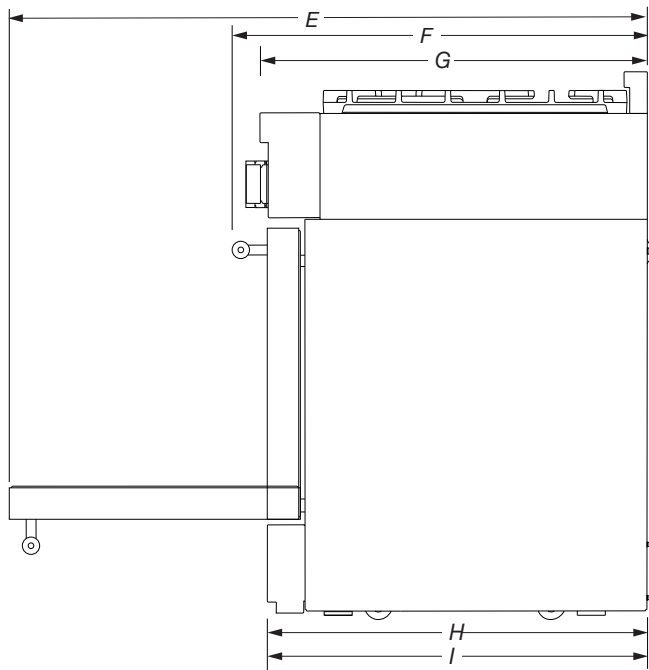
IMPORTANTE: Las medidas de altura mínima son el valor más bajo del rango de ajuste de altura. Cuando las patas niveladoras se extienden por completo, se debe sumar una altura adicional de 1³/₄" (4,4 cm) a las alturas indicadas.

ESTUFAS DE GAS Y COMBUSTIBLE DUAL KITCHENAID®

PRODUCTO: KFGS930S*, KFGS936S*, KFGD948S*, KFDS930S*, KFDS936S*, KFDD948S*

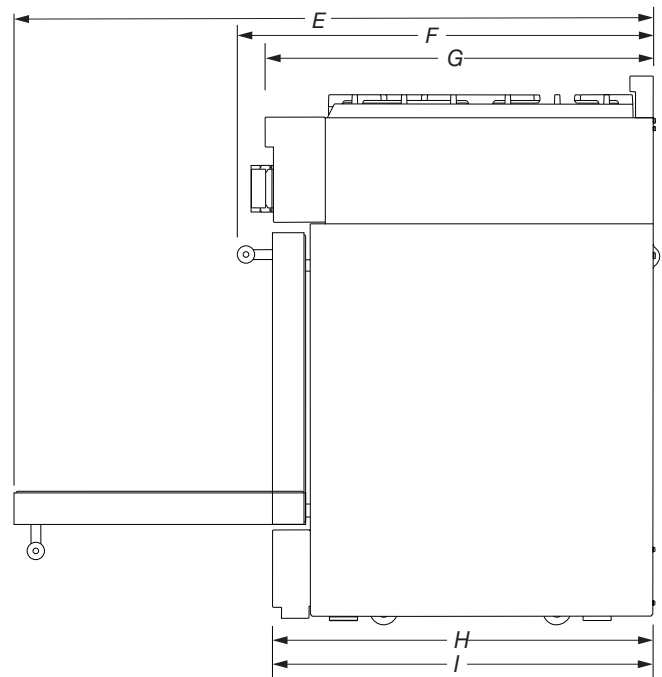
| N.º DE MODELO | | ESTUFA de 30" | | ESTUFA de 36" | | ESTUFA de 48" | |
|---------------|--|---------------------------------|-------|---------------------------------|-------|---------------------------------|-------|
| | | pulg. | cm | pulg. | cm | pulg. | cm |
| E | Profundidad con la puerta totalmente abierta | 45½ | 115,5 | 45½ | 115,5 | 45½ | 115,5 |
| F | Profundidad con manijas | 29½ | 75 | 29½ | 75 | 29½ | 75 |
| G | Profundidad con saliente de panel de control | 27 ⁹ / ₁₆ | 70 | 27 ⁹ / ₁₆ | 70 | 27 ⁹ / ₁₆ | 70 |
| H | Profundidad desde zócalo con puerta | 27 ¹ / ₁₆ | 68,7 | 27 ¹ / ₁₆ | 68,7 | 27 ¹ / ₁₆ | 68,7 |
| I | Profundidad con puerta | 27 ¹ / ₁₆ | 68,7 | 27 ¹ / ₁₆ | 68,7 | 27 ¹ / ₁₆ | 68,7 |

MODELOS DE 30" y 36"



VISTA LATERAL

MODELO DE 48"

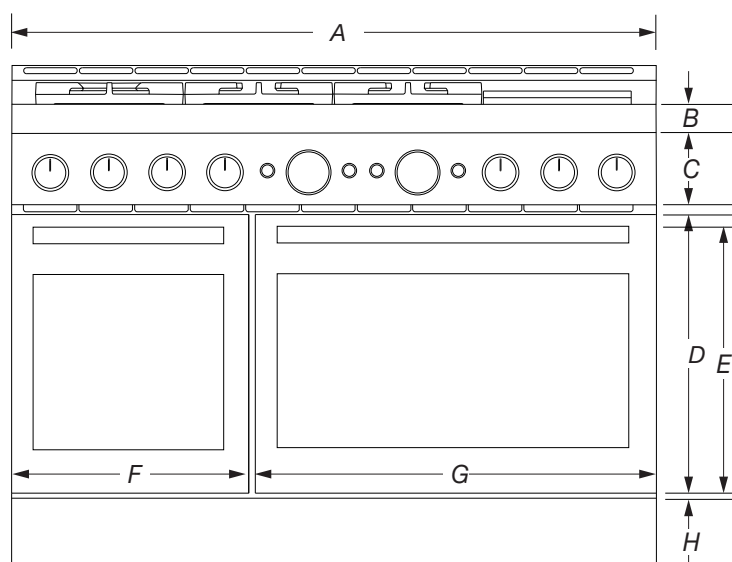


VISTA LATERAL

ESTUFAS DE GAS Y COMBUSTIBLE DUAL KITCHENAID®

PRODUCTO: KFGS930S*, KFGS936S*, KFGD948S*, KFDS930S*, KFDS936S*, KFDD948S*

| N.º DE MODELO | | ESTUFA de 48" | |
|---------------|---|----------------------------------|-------|
| | | pulg. | cm |
| A | Ancho total | 48 | 121,9 |
| B | Altura de punta ancha | 2 ¹ / ₈ | 5,4 |
| C | Altura del panel de control | 5 ³ / ₈ | 13,6 |
| D | Altura de la puerta | 20 ¹¹ / ₁₆ | 52,6 |
| E | Base de puerta a parte superior de manija | 19 ³ / ₄ | 50,2 |
| F | Ancho de puerta de horno secundario | 17 ³ / ₄ | 45 |
| G | Ancho de puerta de horno principal | 29 ¹¹ / ₁₆ | 75,3 |
| H | Altura de cubierta protectora | 5 ¹ / ₂ | 14 |

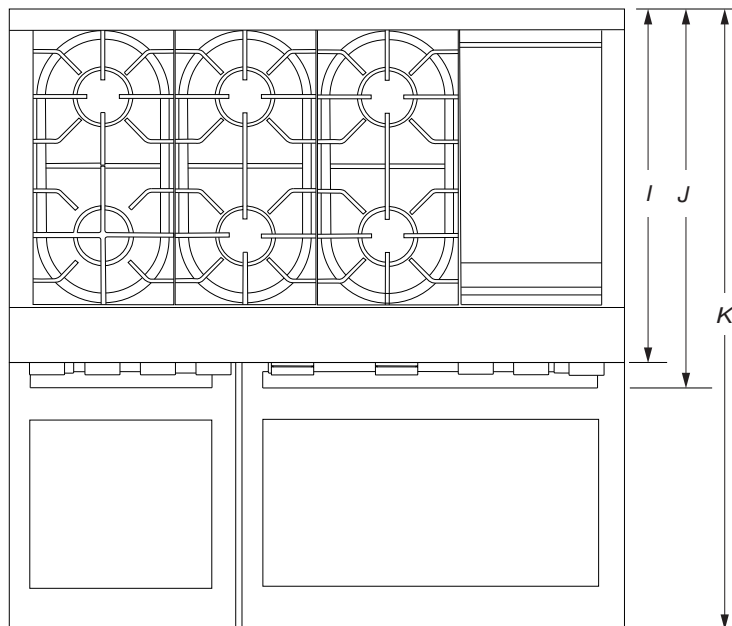


VISTA FRONTAL

ESTUFAS DE GAS Y COMBUSTIBLE DUAL KITCHENAID®

PRODUCTO: KFGS930S*, KFGS936S*, KFGD948S*, KFDS930S*, KFDS936S*, KFDD948S*

| N.º DE MODELO | | ESTUFA de 48" | |
|---------------|---|---------------------------------|-------|
| | | pulg. | cm |
| I | Profundidad con saliente de panel de control | 27 ⁹ / ₁₆ | 70 |
| J | Profundidad con manijas | 29 ¹ / ₂ | 75 |
| K | Profundidad con las puertas totalmente abiertas | 45 ¹ / ₂ | 115,5 |

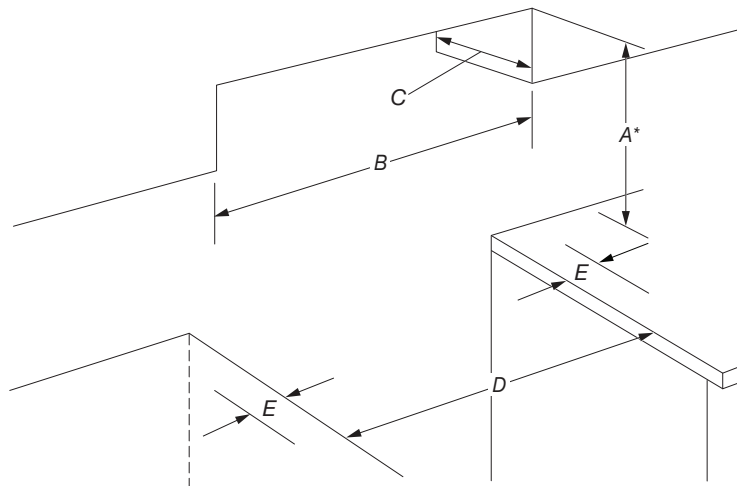


VISTA SUPERIOR

ESTUFAS DE GAS Y COMBUSTIBLE DUAL KITCHENAID®
 ABERTURA Y ESPACIO LIBRE

| N.º DE MODELO | | ESTUFA de 30" | | ESTUFA de 36" | | ESTUFA de 48" | |
|---------------|---|----------------|-------------|----------------|-------------|----------------|-------------|
| | | pulg. (mínimo) | cm (mínimo) | pulg. (mínimo) | cm (mínimo) | pulg. (mínimo) | cm (mínimo) |
| A* | Altura de la base del gabinete sobre la superficie de cocción | 42 | 106,7 | 42 | 106,7 | 48 | 121,9 |
| B | Ancho de área de combustión sobre la superficie de cocción | 30 | 76,2 | 36 | 91,4 | 48 | 121,9 |
| C | Profundidad de gabinete superior (máxima) | 13 | 33 | 13 | 33 | 13 | 33 |
| D | Ancho de la abertura | 30 | 76,2 | 36 | 91,4 | 48 | 121,9 |
| E | Espacio mínimo desde ambos lados de la estufa hasta la pared lateral u otro material combustible. | 12 | 30,4 | 12 | 30,4 | 12 | 30,4 |

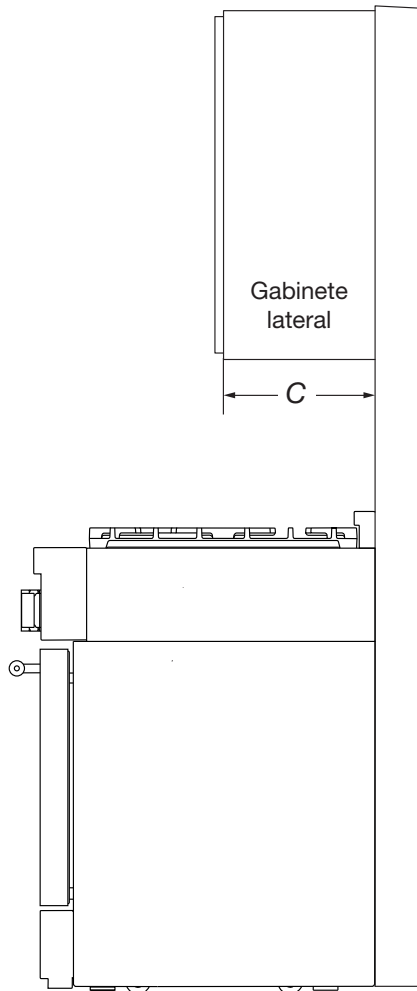
*En caso de instalar una campana o un revestimiento de campana sobre la estufa, siga las indicaciones de la campana o el revestimiento de campana para las medidas del espacio sobre la superficie de cocción.



ESTUFAS DE GAS Y COMBUSTIBLE DUAL KITCHENAID®
 ABERTURA Y ESPACIO LIBRE

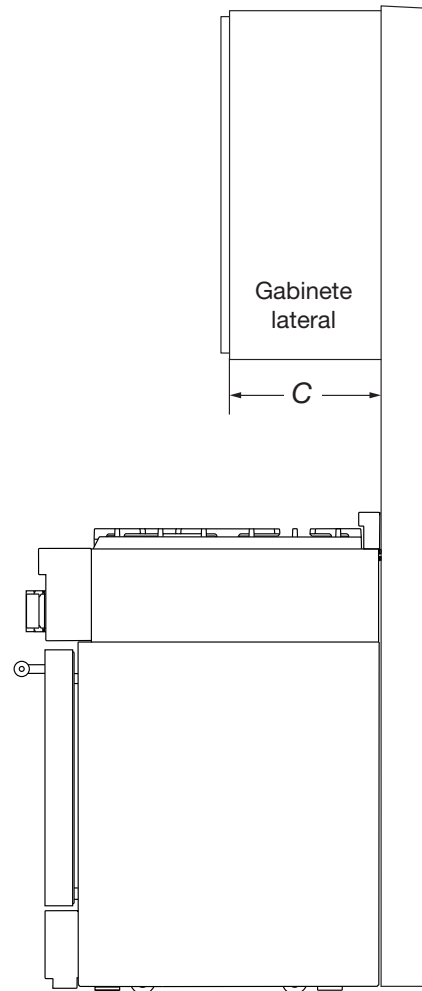
| N.º DE MODELO | | ESTUFA de 30" | | ESTUFA de 36" | | ESTUFA de 48" | |
|---------------|---|---------------|----|---------------|----|---------------|----|
| | | pulg. | cm | pulg. | cm | pulg. | cm |
| C | Profundidad de gabinete superior (máxima) | 13 | 33 | 13 | 33 | 13 | 33 |

MODELOS DE 30" y 36"



VISTA LATERAL

MODELO DE 48"



VISTA LATERAL

®/™ ©2025 KitchenAid. All rights reserved.

The design of the stand mixer is a trademark in the U.S. and elsewhere. Used under license in Canada.

Tous droits réservés.

La forme du batteur sur socle est une marque de commerce aux É.-U. et dans d'autres pays. Utilisé sous licence au Canada.

Todos los derechos reservados.

El diseño de la batidora es una marca comercial en EE. UU. y en otros países. Usado bajo licencia en Canadá.

