



Whirlpool® 5.8 cu. ft. I.E.C. Smart Front Load ENERGY STAR® Certified Washer with FreshFlow™ Vent System and Intelligent Wash

WFW6720RU

Available Finishes/Colours

 WFW6720RU Volcano Black	 WFW6720RR Radiant Silver
 WFW6720RW White	

This extra large capacity front load washer includes the FreshFlow™ Vent System, the first fan-powered system with antimicrobial protection designed to help keep your clothes and washer fresh. This system includes a trio of features, like the FanFresh® Option to keep clothes fresh until they're moved to the dryer. The Dry Drum Cycle to reduce excess moistures in the washer drum and door after a wash. And a rubber seal with antimicrobial protection to help prevent the growth of odour-causing bacteria. Plus, simplify your laundry routine and get efficient cleaning performance with Intelligent Wash technology.

Top Features

FreshFlow™ Vent System

Dry Drum Cycle

FanFresh® Option

Manuals & Literature:

-  [Dimension Guide](#)  [Energy Guide](#)
 [Owners Manual](#)  [Warranty Information](#)

Dimensions		Controls	
Depth	33.25	Lcd Touch Screen	Yes
Height	39.0	Automatic Temperature Controls	Yes
Width	27.0	Control Location	Front Console
Exterior		Control Type	Knob and Button
Adjustable Feet	Yes	End Of Cycle Signal	Yes
Lid Door Finish	Glass	Specifications	
Lid Door Lock	Yes	Steam	Yes
Lid Door Swing	Left Swing	Deep Water Wash	N/A
Options		Extra Power Option	
Number Of Washer Options	10	Sanitize	Yes
Energy		Optional Accessories	285666, 8212641RP, 8212656RP, DRNEXT4, SWHLDFL2BS, W10869845, W11281268, WFP2715RU
Annual Energy Usage Kwh	140		
Controls			
Feedback Status Indicators	Add Garment; Control Lock; End; Estimated Time Remaining; Sensing; Washing		

DETAILED PLANNING DIMENSION

1 of 15

WHIRLPOOL® FRONT LOAD WASHER WITH FRESHFLOW VENT SYSTEM - 5.0 cu ft



IMPORTANT: Dimensional specifications are provided for planning purposes only.

Whirlpool®

W11774231A

DETAILED PLANNING DIMENSION

WHIRLPOOL® FRONT LOAD WASHER WITH FRESHFLOW VENT SYSTEM - 5.0 cu ft

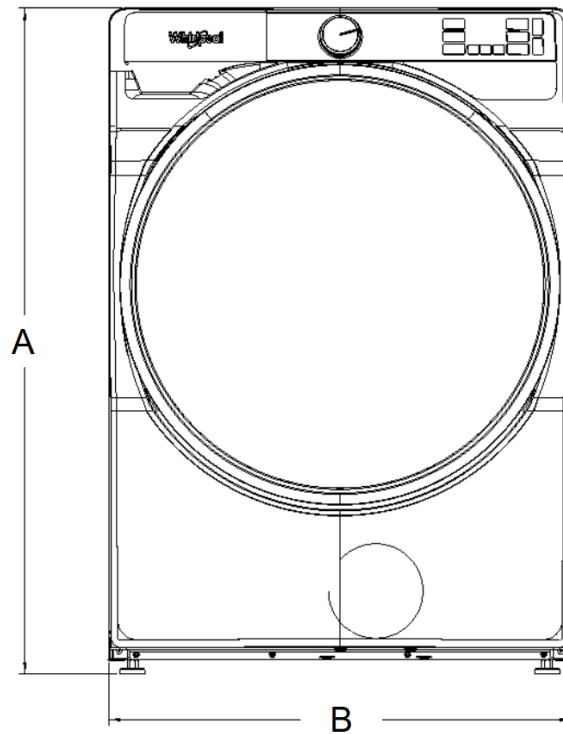
ELECTRICAL REQUIREMENTS

WARNING: To reduce the risk of fire, electric shock, or injury to persons, read the IMPORTANT SAFETY INSTRUCTIONS and INSTALLATION INSTRUCTIONS, located in your appliance's Owner's Manual, before installing and operating this appliance.

Electrical Requirements	
WFW6720RW WFW6720RR WFW6720RU	5.0 cu ft DOE (US)/5.8 cu ft IEC (CAN)
Minimum Circuit Amperage Rating	15 A
Maximum Ampere Draw	10.36 A
Operating Voltage	120 V AC only
Operating Frequency	60 Hz

PRODUCT DIMENSIONS

Unit of Measurement	5.0 cu ft DOE (US)/5.8 cu ft IEC (CAN)			
	in (minimum)	mm (minimum)	in (maximum)	mm (maximum)
Height (with feet) (A)	38 $\frac{3}{4}$	987	39 $\frac{3}{4}$	1010
Product Width (B)	27	686	-	-



FRONT VIEW

IMPORTANT: Dimensional specifications are provided for planning purposes only.

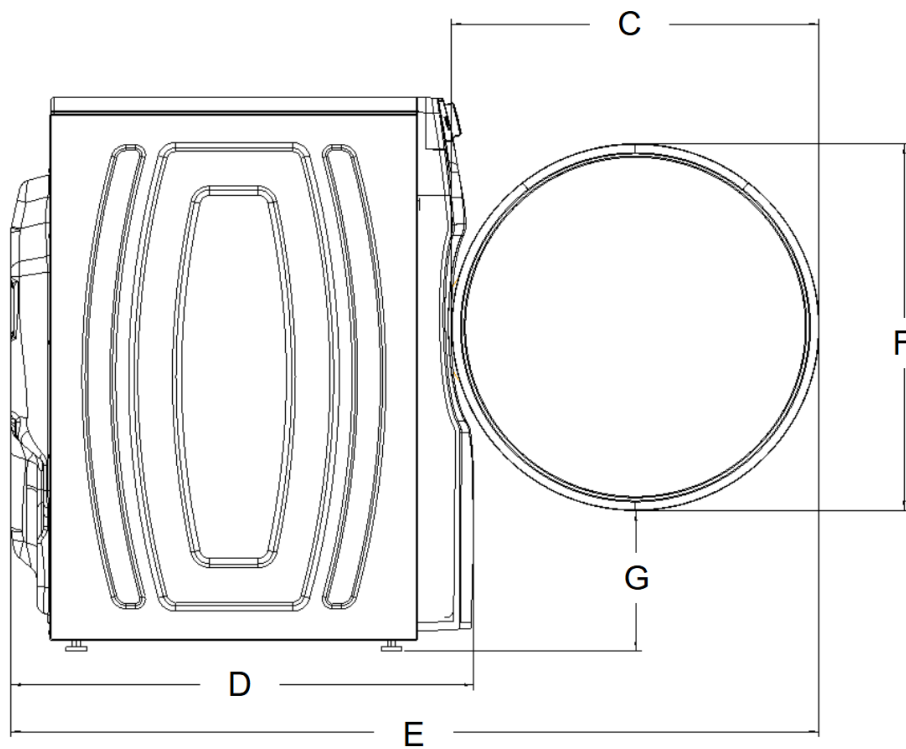


DETAILED PLANNING DIMENSION

WHIRLPOOL® FRONT LOAD WASHER WITH FRESHFLOW VENT SYSTEM - 5.0 cu ft

PRODUCT DIMENSIONS

WFW6720RW WFW6720RR WFW6720RU	5.0 cu ft DOE (US)/5.8 cu ft IEC (CAN)			
Unit of Measurement	in (minimum)	mm (minimum)	in (maximum)	mm (maximum)
Door Width (C)	23 ³ / ₈	594	-	-
Product Depth (D)	33 ¹ / ₄	845	-	-
Product Depth with Door Open (E)	56 ⁵ / ₈	1438	-	-
Door Height (F)	25 ³ / ₄	654	-	-
Height to Bottom of Door (G)	9 ⁷ / ₈	251	10 ⁵ / ₈	270



SIDE VIEW

IMPORTANT: Dimensional specifications are provided for planning purposes only.

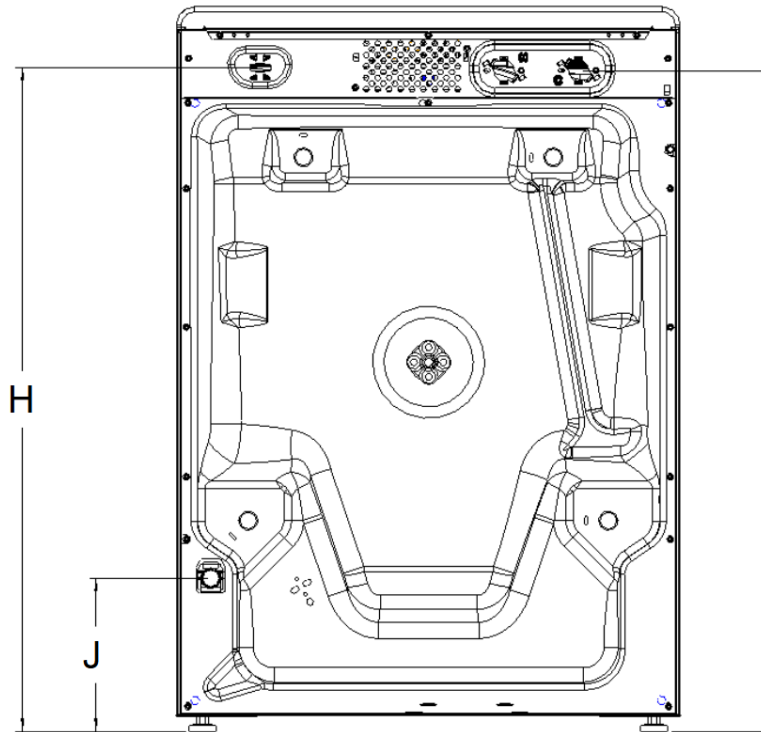


DETAILED PLANNING DIMENSION

WHIRLPOOL® FRONT LOAD WASHER WITH FRESHFLOW VENT SYSTEM - 5.0 cu ft

PRODUCT DIMENSIONS

WFW6720RW WFW6720RR WFW6720RU	5.0 cu ft DOE (US)/5.8 cu ft IEC (CAN)			
Unit of Measurement	in (minimum)	mm (minimum)	in (maximum)	mm (maximum)
Position of Power Cord (H)	35 $\frac{5}{8}$	905	36 $\frac{1}{2}$	927
Power Cord Length	72	1830	-	-
Position of Water Inlet Valves (I)	35 $\frac{1}{2}$	902	36 $\frac{3}{8}$	924
Position of Drain Hose (J)	8 $\frac{1}{4}$	210	9 $\frac{1}{8}$	232
Drain Hose Length	52	1321	-	-
Diameter of Drain Hose	1	26	-	-



BACK VIEW

IMPORTANT: Dimensional specifications are provided for planning purposes only.

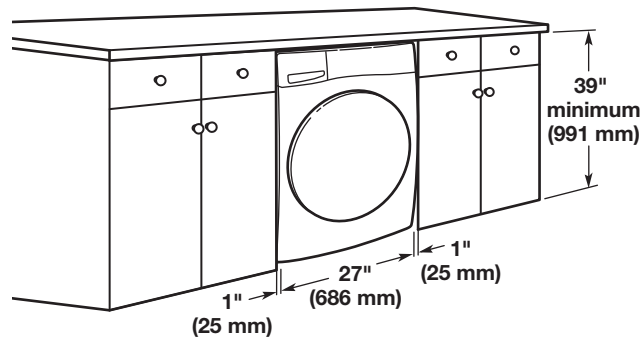


WHIRLPOOL® FRONT LOAD WASHER WITH FRESHFLOW VENT SYSTEM - 5.0 cu ft

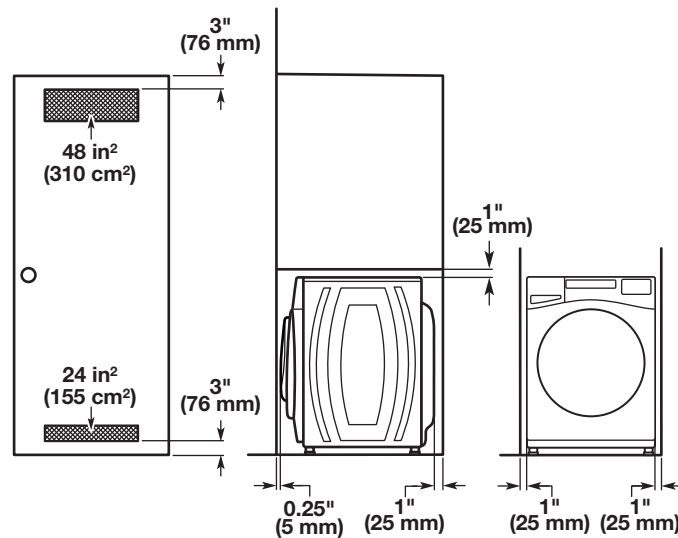
All Dimensions show recommended spacing allowed, except for closet door ventilation openings which are minimum required. This washer has been tested for installation with spacing of 0" (0 mm) clearance on the sides. Consider allowing more space for ease of installation and servicing, and spacing for companion appliances and clearances for walls, doors, and floor moldings. Add spacing of 1" (25 mm) on all sides of washer to reduce noise transfer. If a closet door or louvered door is installed, top and bottom air openings in door are required.

*For additional details (or information) specific to your model, refer to your Quick Start Guide.

CUSTOM UNDER COUNTER INSTALLATION



RECESSED AREA OR CLOSET INSTALLATION



NOTE: All 27" wide washers should have 19" clearance, while all 29" wide washers should have 22" clearance.

IMPORTANT: Dimensional specifications are provided for planning purposes only.

DIMENSIONS DE PLANIFICATION DÉTAILLÉES

6 de 15

LAVEUSE À CHARGEMENT FRONTAL WHIRLPOOL® AVEC SYSTÈME DE VENTILATION FRESHFLOW - 5,0 pi³



IMPORTANT : Les spécifications dimensionnelles sont fournies uniquement à des fins de planification.

Whirlpool®

DIMENSIONS DE PLANIFICATION DÉTAILLÉES

LAVEUSE À CHARGEMENT FRONTAL WHIRLPOOL® AVEC SYSTÈME DE VENTILATION FRESHFLOW - 5,0 pi³

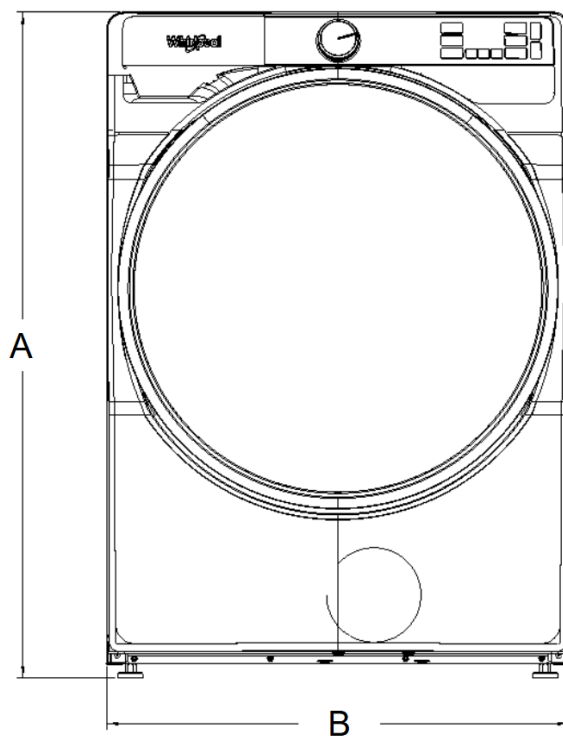
SPÉCIFICATIONS ÉLECTRIQUES

AVERTISSEMENT : Pour réduire le risque d'incendie, de décharge électrique ou de blessures, lire les INSTRUCTIONS IMPORTANTES DE SÉCURITÉ et INSTRUCTIONS D'INSTALLATION du guide d'utilisation de votre appareil avant d'installer et de faire fonctionner cet appareil.

Spécifications électriques	
WFW6720RW WFW6720RR WFW6720RU	DOE 5,0 pi ³ (É.-U.)/IEC 5,8 pi ³ (CAN)
Courant minimum du circuit	15 A
Consommation maximum	10,36 A
Tension de fonctionnement	120 V CA seulement
Fréquence de fonctionnement	60 Hz

DIMENSIONS DU PRODUIT

WFW6720RW WFW6720RR WFW6720RU	DOE 5,0 pi ³ (É.-U.)/IEC 5,8 pi ³ (CAN)			
Unité de mesure	po (minimum)	mm (minimum)	po (maximum)	mm (maximum)
Hauteur (avec pieds) (A)	38 ⁷ / ₈	987	39 ³ / ₄	1010
Largeur du produit (B)	27	686	-	-



VUE AVANT

IMPORTANT : Les spécifications dimensionnelles sont fournies uniquement à des fins de planification.

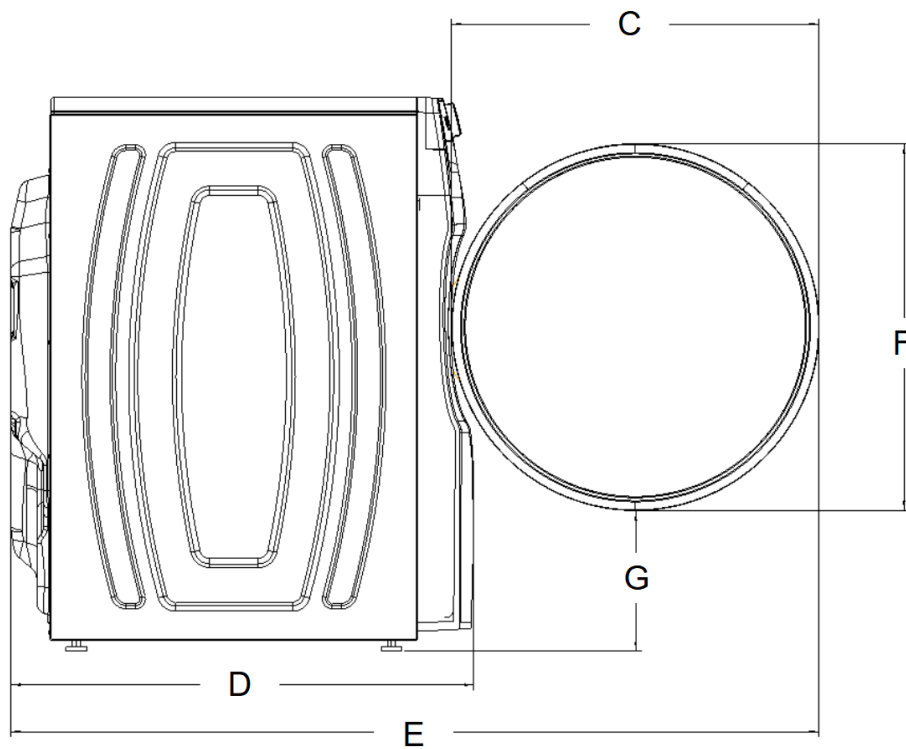
DIMENSIONS DE PLANIFICATION DÉTAILLÉES

8 de 15

LAVEUSE À CHARGEMENT FRONTAL WHIRLPOOL® AVEC SYSTÈME DE VENTILATION FRESHFLOW - 5,0 pi³

DIMENSIONS DU PRODUIT

Unité de mesure	po (minimum)	mm (minimum)	po (maximum)	mm (maximum)
WFW6720RW WFW6720RR WFW6720RU	DOE 5,0 pi ³ (É.-U.)/IEC 5,8 pi ³ (CAN)			
Largeur de la porte (C)	23 ³ / ₈	594	-	-
Profondeur du produit (D)	33 ¹ / ₄	845	-	-
Profondeur du produit avec porte ouverte (E)	56 ⁵ / ₈	1438	-	-
Hauteur de la porte (F)	25 ³ / ₄	654	-	-
Hauteur jusqu'au bas de la porte (G)	9 ⁷ / ₈	251	10 ⁵ / ₈	270



VUE LATÉRALE

IMPORTANT : Les spécifications dimensionnelles sont fournies uniquement à des fins de planification.

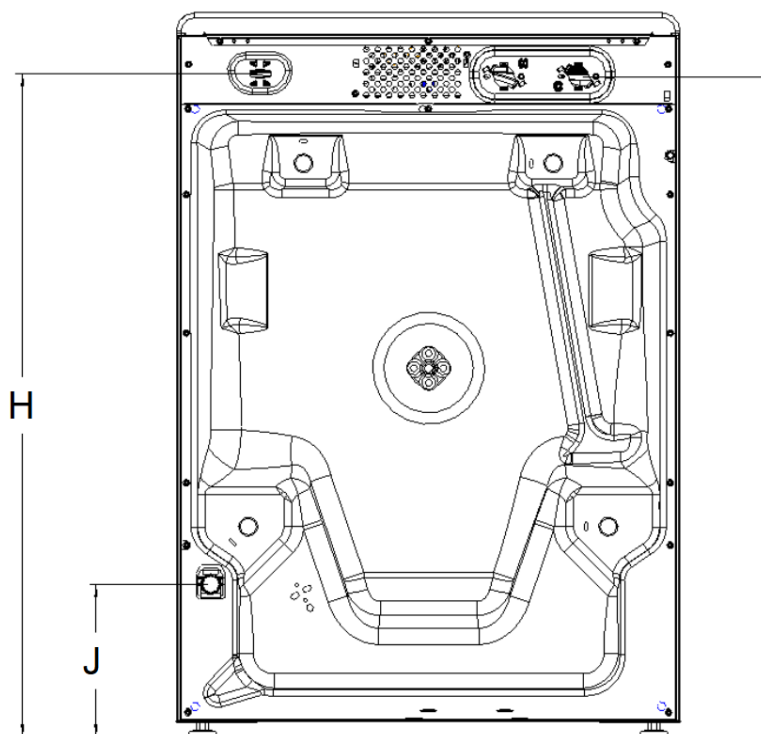
Whirlpool®

DIMENSIONS DE PLANIFICATION DÉTAILLÉES

LAVEUSE À CHARGEMENT FRONTAL WHIRLPOOL® AVEC SYSTÈME DE VENTILATION FRESHFLOW - 5,0 pi³

DIMENSIONS DU PRODUIT

WFW6720RW WFW6720RR WFW6720RU	DOE 5,0 pi³ (É.-U.)/IEC 5,8 pi³ (CAN)			
Unité de mesure	po (minimum)	mm (minimum)	po (maximum)	mm (maximum)
Position du cordon d'alimentation (H)	35 5/8	905	36 1/2	927
Longueur du cordon d'alimentation	72	1830	-	-
Positions des valves d'entrée d'eau (I)	35 1/2	902	36 3/8	924
Position du tuyau de vidange (J)	8 1/4	210	9 1/8	232
Longueur du tuyau de vidange	52	1321	-	-
Diamètre du tuyau de vidange	1	26	-	-



VUE ARRIÈRE

IMPORTANT : Les spécifications dimensionnelles sont fournies uniquement à des fins de planification.

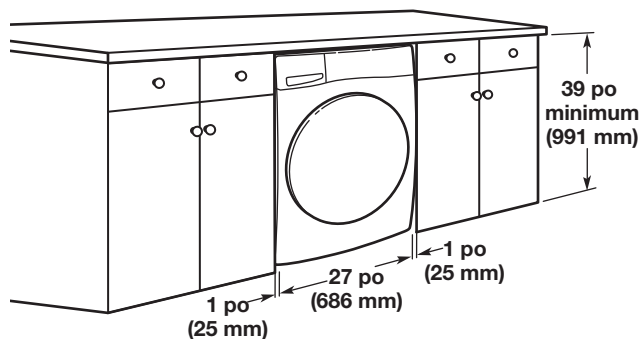
LAVEUSE À CHARGEMENT FRONTAL WHIRLPOOL® AVEC SYSTÈME DE VENTILATION FRESHFLOW - 5,0 pi³

Toutes les dimensions représentent les dégagements recommandés permis, hormis pour les ouvertures de ventilation de la porte de l'armoire qui correspondent aux dimensions minimales nécessaires.

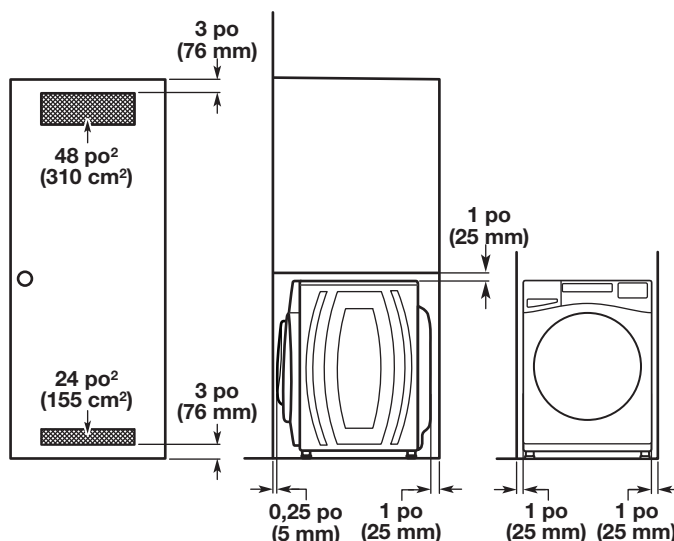
Cette laveuse a été testée pour une installation avec dégagement de 0 po (0 mm) sur les côtés. On peut éventuellement laisser davantage de dégagement pour faciliter l'installation et l'entretien, ainsi que des distances de séparation pour les appareils ménagers voisins et des dégagements pour les murs, portes et plinthes. Ajouter un espace supplémentaire de 1 po (25 mm) de tous les côtés de la laveuse pour réduire le transfert de bruit. Si l'on installe une porte de placard ou une porte à persiennes, des ouvertures d'aération au sommet et au bas de la porte sont nécessaires.

*Pour obtenir des détails (ou des informations) supplémentaires en lien avec votre modèle, consulter le Guide de démarrage rapide.

INSTALLATION SOUS COMPTOIR PERSONNALISÉE



INSTALLATION DANS UN ENCASTREMENT OU UNE ARMOIRE



REMARQUE : Toutes les laveuses de 27 po de large devraient avoir un dégagement de 19 po, alors que les laveuses de 29 po devraient avoir un dégagement de 22 po.

IMPORTANT : Les spécifications dimensionnelles sont fournies uniquement à des fins de planification.

DIMENSIÓN DE PLANIFICACIÓN EN DETALLE

11 de 15

LAVADORA DE CARGA FRONTAL WHIRLPOOL® CON SISTEMA DE VENTILACIÓN
FRESHFLOW - 5.0 pies cúbicos



IMPORTANTE: Las especificaciones de medidas son solo para fines de planificación.

Whirlpool®

DIMENSIÓN DE PLANIFICACIÓN EN DETALLE

LAVADORA DE CARGA FRONTAL WHIRLPOOL® CON SISTEMA DE VENTILACIÓN FRESHFLOW - 5.0 pies cúbicos

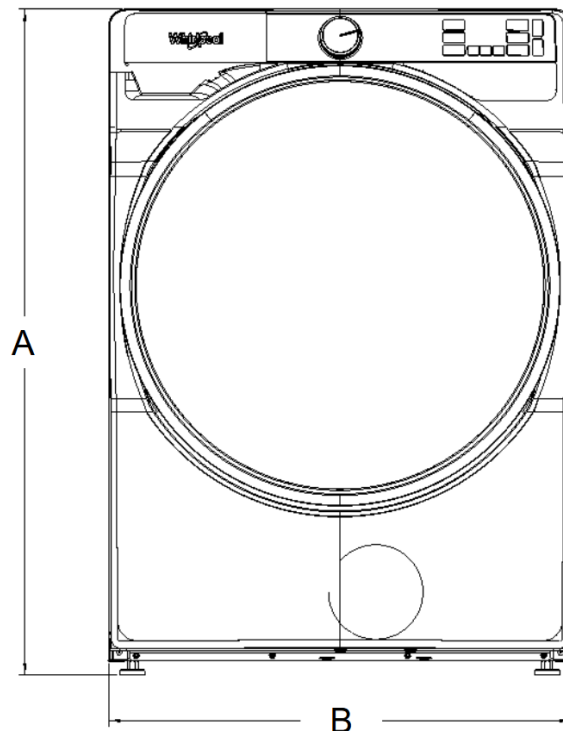
REQUISITOS ELÉCTRICOS

ADVERTENCIA: A fin de reducir el riesgo de incendio, choque eléctrico o lesiones personales, lea las INSTRUCCIONES IMPORTANTES DE SEGURIDAD Y LAS INSTRUCCIONES DE INSTALACIÓN, que se encuentran en el Manual del propietario, antes de instalar y usar el electrodoméstico.

Requisitos eléctricos	
WFW6720RW WFW6720RR WFW6720RU	5,0 pies cúbicos basados en DOE (EE. UU.)/ 5,8 pies cúbicos basados en IEC (CAN)
Amperaje mínimo del circuito	15 A
Consumo máximo de amperios	10,36 A
Voltaje de funcionamiento	120 V CA únicamente
Frecuencia de funcionamiento	60 Hz

DIMENSIONES DEL PRODUCTO

WFW6720RW WFW6720RR WFW6720RU	5,0 pies cúbicos basados en DOE (EE. UU.)/5,8 pies cúbicos basados en IEC (CAN)			
Unidad de medida	in (mínimo)	mm (mínimo)	in (máximo)	mm (máximo)
Altura (con patas) (A)	38 $\frac{3}{4}$	987	39 $\frac{1}{4}$	1010
Ancho del producto (B)	27	686	-	-



VISTA FRONTAL

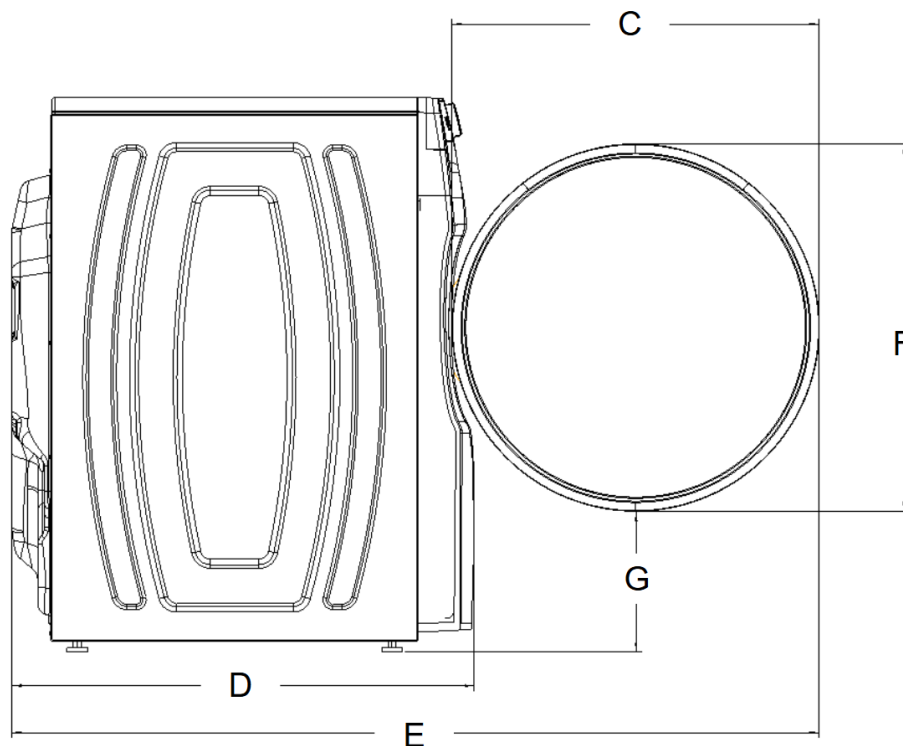
IMPORTANTE: Las especificaciones de medidas son solo para fines de planificación.

DIMENSIÓN DE PLANIFICACIÓN EN DETALLE

LAVADORA DE CARGA FRONTAL WHIRLPOOL® CON SISTEMA DE VENTILACIÓN FRESHFLOW - 5.0 pies cúbicos

DIMENSIONES DEL PRODUCTO

WFW6720RW WFW6720RR WFW6720RU	5,0 pies cúbicos basados en DOE (EE. UU.)/5,8 pies cúbicos basados en IEC (CAN)			
Unidad de medida	in (mínimo)	mm (mínimo)	in (máximo)	mm (máximo)
Ancho de la puerta (C)	23 $\frac{3}{8}$	594	-	-
Profundidad del producto (D)	33 $\frac{1}{4}$	845	-	-
Profundidad del producto con la puerta abierta (E)	56 $\frac{3}{8}$	1438	-	-
Altura de la puerta (F)	25 $\frac{3}{4}$	654	-	-
Altura hasta la parte inferior de la puerta (G)	9 $\frac{7}{8}$	251	10 $\frac{5}{8}$	270



VISTA LATERAL

IMPORTANTE: Las especificaciones de medidas son solo para fines de planificación.

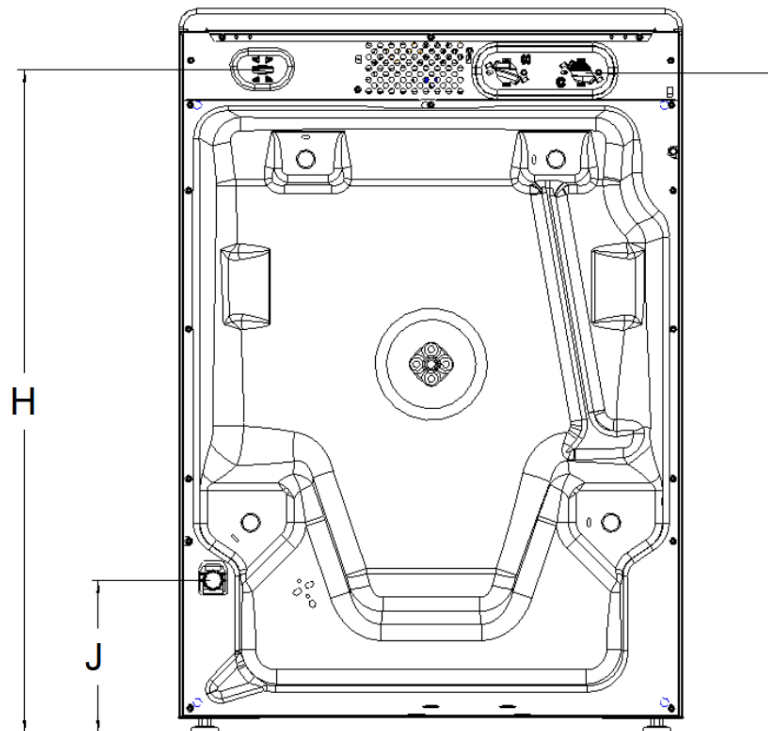


DIMENSIÓN DE PLANIFICACIÓN EN DETALLE

LAVADORA DE CARGA FRONTAL WHIRLPOOL® CON SISTEMA DE VENTILACIÓN FRESHFLOW - 5.0 pies cúbicos

DIMENSIONES DEL PRODUCTO

WFW6720RW WFW6720RR WFW6720RU	5,0 pies cúbicos basados en DOE (EE. UU.)/5,8 pies cúbicos basados en IEC (CAN)			
Unidad de medida	in (mínimo)	mm (mínimo)	in (máximo)	mm (máximo)
Posición del cable eléctrico (H)	35 ⁵ / ₈	905	36 ¹ / ₂	927
Longitud del cable de suministro eléctrico	72	1830	-	-
Posición de las válvulas de entrada de agua (I)	35 ¹ / ₂	902	36 ³ / ₈	924
Posición de la manguera de desagüe (J)	8 ¹ / ₄	210	9 ¹ / ₈	232
Longitud de la manguera de desagüe	52	1321	-	-
Diámetro de la manguera de desagüe	1	26	-	-



VISTA POSTERIOR

IMPORTANTE: Las especificaciones de medidas son solo para fines de planificación.

DIMENSIÓN DE PLANIFICACIÓN EN DETALLE

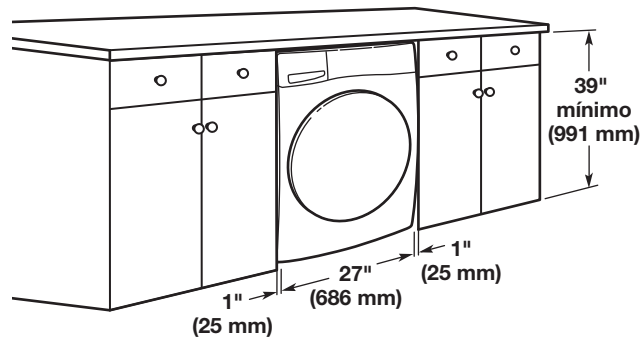
LAVADORA DE CARGA FRONTAL WHIRLPOOL® CON SISTEMA DE VENTILACIÓN FRESHFLOW - 5.0 pies cúbicos

Todas las dimensiones muestran los espacios permitidos recomendados, excepto para las aberturas de ventilación de las puertas de los clósets, que son las mínimas requeridas.

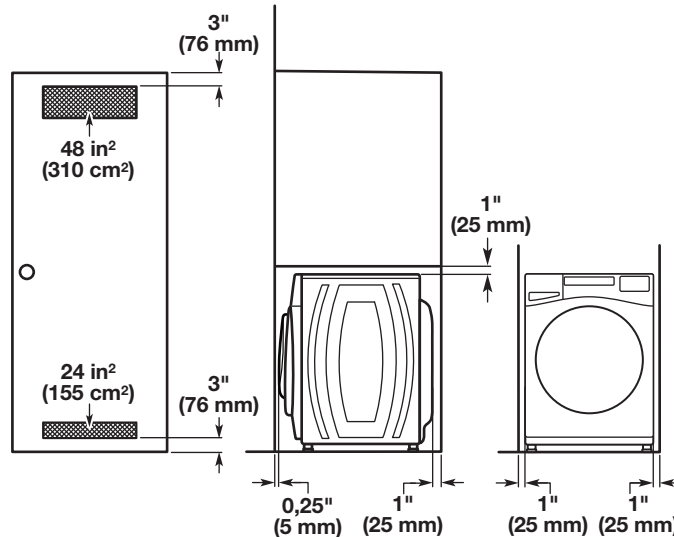
Esta lavadora ha sido puesta a prueba para la instalación en espacios de 0" (0 mm) en los costados. Considere dejar más espacio para facilitar la instalación y el servicio técnico, así como espacio para electrodomésticos que la acompañen y espacios libres para las paredes, puertas y molduras del piso. Agregue un espacio adicional de 1" (25 mm) en todos los lados de la lavadora para reducir la transferencia de ruido. Si se instala una puerta de clóset o tipo persiana, es necesario que tenga aberturas de aire en la parte superior e inferior de la puerta.

*Para obtener más detalles (o información) específicos de su modelo, consulte su Guía rápida de inicio.

INSTALACIÓN BAJO MOSTRADOR A LA MEDIDA



INSTALACIÓN EN ZONA EMPOTRADA O EN CLÓSET



NOTA: Todas las lavadoras de 27" de ancho deben tener 19" de espacio libre, mientras que todas las lavadoras de 29" de ancho deben tener 22" de espacio libre.

IMPORTANTE: Las especificaciones de medidas son solo para fines de planificación.

