



## Whirlpool® Laveuse à chargement frontal intelligente certifiée ENERGY STAR® avec système de ventilation FreshFlow™ et technologie de lavage intelligent de 5.8 pi cu C.E.I.

WFW6720RU

### Finis/couleurs disponibles



WFW6720RU  
volcan noir



WFW6720RR  
Argent radieux



WFW6720RW  
Blanc

Cette laveuse à chargement frontal de très grande capacité comprend le système de ventilation FreshFlow™, le premier système à ventilateur avec protection antimicrobienne conçu pour aider à préserver la fraîcheur de vos vêtements et de votre laveuse. Ce système comprend un trio de fonctionnalités telle que l'option FanFresh® pour garder les vêtements frais jusqu'à ce qu'ils soient transférés à la sècheuse. Le cycle de séchage du panier réduit l'excès d'humidité dans le panier et la porte de la laveuse après le lavage. Et un joint d'étanchéité en caoutchouc avec une protection antimicrobienne aide à empêcher la prolifération des bactéries responsables des mauvaises odeurs. En plus, simplifiez votre routine de lessive et obtenez des performances de nettoyage efficaces grâce la technologie de lavage intelligent.

### Caractéristiques clés

**Système de ventilation FreshFlow™**

**Cycle de séchage du panier de lavage**

**Option FanFresh®**

### Guides et documentation:

[Guide des dimensions](#)

[Guide énergétique](#)

[Guides d'installation](#)

[Renseignements sur la garantie](#)

Dimensions		Détails	
Profondeur	33.25	Matériau du tambour	Acier inoxydable
Hauteur	39.0	Vitesse d'essorage maximale ( tr/min)	1,160
Largeur	27.0	Type d'entraînement du moteur	Entraînement direct
Détails		Modificateurs	
Action de lavage	Turbine	Nombre de vitesses d'essorage	4
Distributeur automatisé	Oui	Nombre de températures de lavage et de rinçage	5
Type de ventilateur	Option Fan Fresh®	Sélections de niveau de saleté	4
Composants commerciaux Maytag	Non	Nombre de niveaux de saleté	4
Détection de déséquilibre	Oui	Démarrage différé	Oui
Système de suspension	2 ressorts 4 amortisseurs		
Tuyaux inclus	Tuyau de vidange de 4 pi 4 po inclus		
Technologie de détection automatique de la taille de brassée	Oui		

## DETAILED PLANNING DIMENSION

1 of 15

### WHIRLPOOL® FRONT LOAD WASHER WITH FRESHFLOW VENT SYSTEM - 5.0 cu ft



**IMPORTANT:** Dimensional specifications are provided for planning purposes only.

**Whirlpool®**

W11774231A

# DETAILED PLANNING DIMENSION

## WHIRLPOOL® FRONT LOAD WASHER WITH FRESHFLOW VENT SYSTEM - 5.0 cu ft

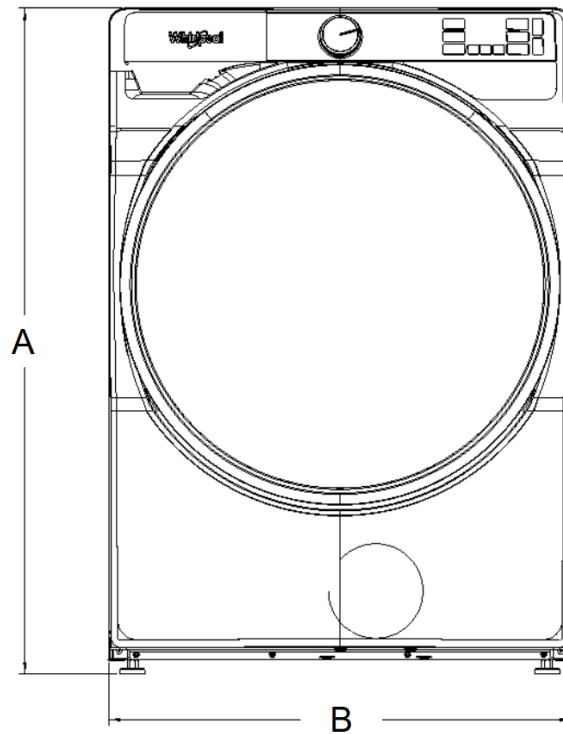
### ELECTRICAL REQUIREMENTS

**WARNING:** To reduce the risk of fire, electric shock, or injury to persons, read the IMPORTANT SAFETY INSTRUCTIONS and INSTALLATION INSTRUCTIONS, located in your appliance's Owner's Manual, before installing and operating this appliance.

Electrical Requirements	
WFW6720RW WFW6720RR WFW6720RU	5.0 cu ft DOE (US)/5.8 cu ft IEC (CAN)
Minimum Circuit Amperage Rating	15 A
Maximum Ampere Draw	10.36 A
Operating Voltage	120 V AC only
Operating Frequency	60 Hz

### PRODUCT DIMENSIONS

Unit of Measurement	5.0 cu ft DOE (US)/5.8 cu ft IEC (CAN)			
	in (minimum)	mm (minimum)	in (maximum)	mm (maximum)
Height (with feet) (A)	38 <sup>3</sup> / <sub>8</sub>	987	39 <sup>3</sup> / <sub>8</sub>	1010
Product Width (B)	27	686	-	-



FRONT VIEW

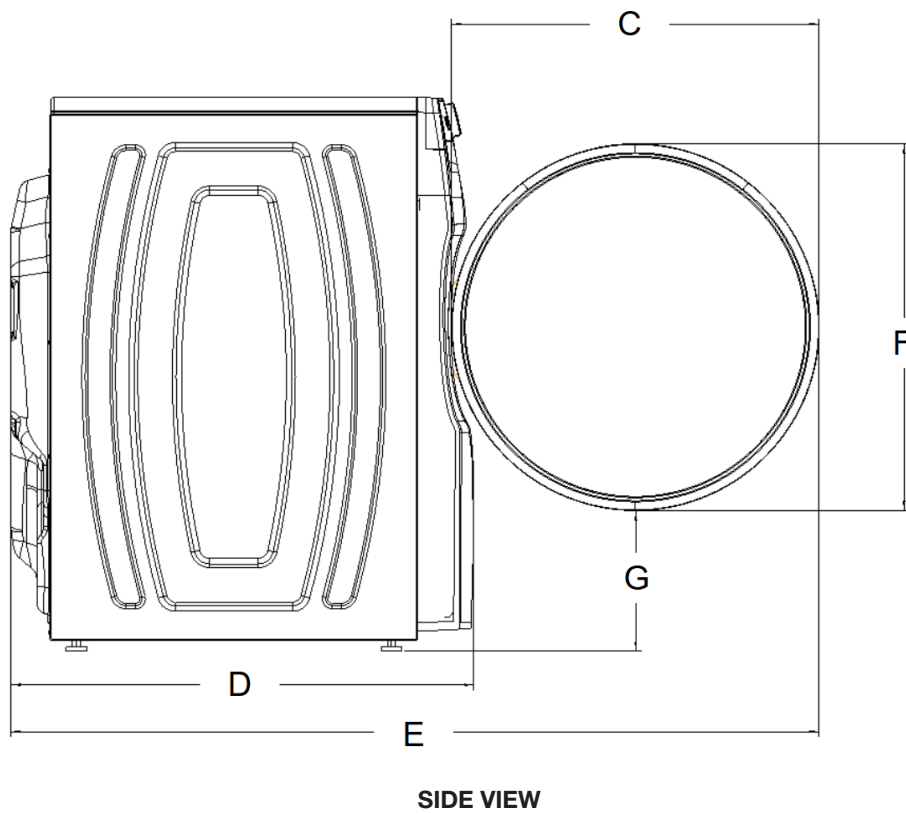
**IMPORTANT:** Dimensional specifications are provided for planning purposes only.



## WHIRLPOOL® FRONT LOAD WASHER WITH FRESHFLOW VENT SYSTEM - 5.0 cu ft

### PRODUCT DIMENSIONS

WFW6720RW WFW6720RR WFW6720RU	5.0 cu ft DOE (US)/5.8 cu ft IEC (CAN)			
Unit of Measurement	in (minimum)	mm (minimum)	in (maximum)	mm (maximum)
Door Width (C)	23 <sup>3</sup> / <sub>8</sub>	594	-	-
Product Depth (D)	33 <sup>1</sup> / <sub>4</sub>	845	-	-
Product Depth with Door Open (E)	56 <sup>5</sup> / <sub>8</sub>	1438	-	-
Door Height (F)	25 <sup>3</sup> / <sub>4</sub>	654	-	-
Height to Bottom of Door (G)	9 <sup>7</sup> / <sub>8</sub>	251	10 <sup>5</sup> / <sub>8</sub>	270



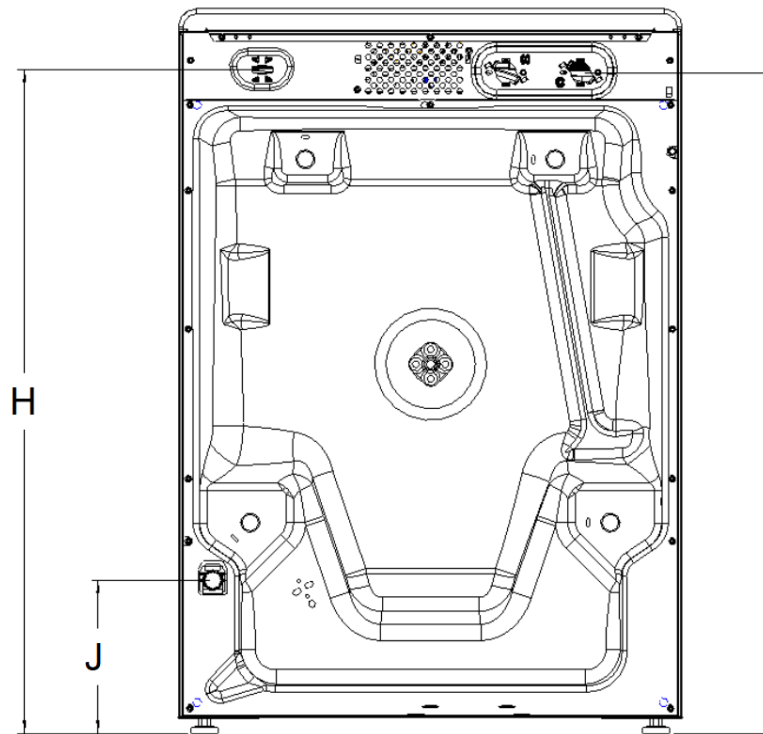
**IMPORTANT:** Dimensional specifications are provided for planning purposes only.

# DETAILED PLANNING DIMENSION

## WHIRLPOOL® FRONT LOAD WASHER WITH FRESHFLOW VENT SYSTEM - 5.0 cu ft

### PRODUCT DIMENSIONS

WFW6720RW WFW6720RR WFW6720RU	5.0 cu ft DOE (US)/5.8 cu ft IEC (CAN)			
Unit of Measurement	in (minimum)	mm (minimum)	in (maximum)	mm (maximum)
Position of Power Cord (H)	35 $\frac{5}{8}$	905	36 $\frac{1}{2}$	927
Power Cord Length	72	1830	-	-
Position of Water Inlet Valves (I)	35 $\frac{1}{2}$	902	36 $\frac{3}{8}$	924
Position of Drain Hose (J)	8 $\frac{1}{4}$	210	9 $\frac{1}{8}$	232
Drain Hose Length	52	1321	-	-
Diameter of Drain Hose	1	26	-	-



BACK VIEW

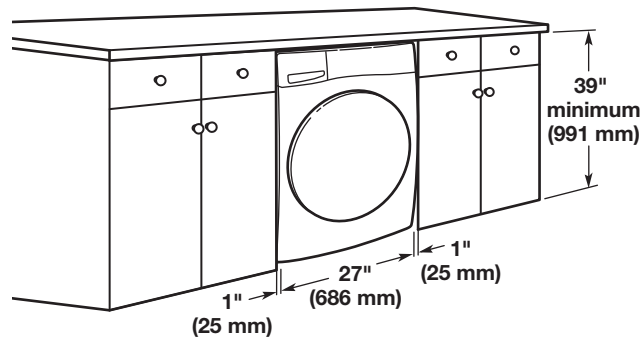
**IMPORTANT:** Dimensional specifications are provided for planning purposes only.

## WHIRLPOOL® FRONT LOAD WASHER WITH FRESHFLOW VENT SYSTEM - 5.0 cu ft

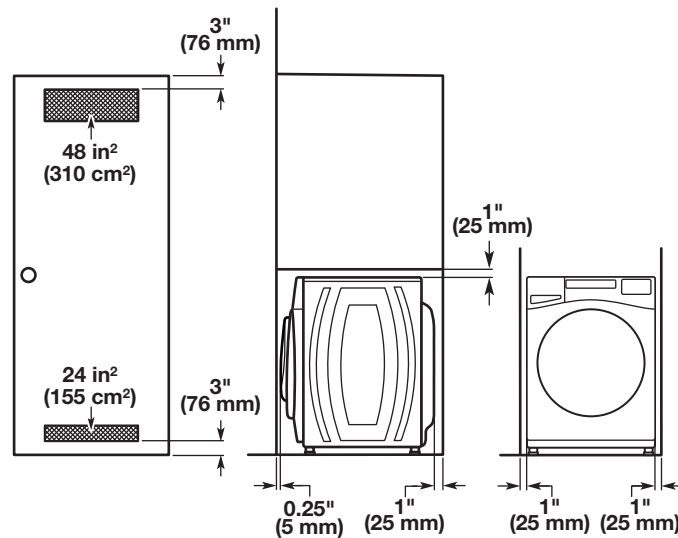
All Dimensions show recommended spacing allowed, except for closet door ventilation openings which are minimum required. This washer has been tested for installation with spacing of 0" (0 mm) clearance on the sides. Consider allowing more space for ease of installation and servicing, and spacing for companion appliances and clearances for walls, doors, and floor moldings. Add spacing of 1" (25 mm) on all sides of washer to reduce noise transfer. If a closet door or louvered door is installed, top and bottom air openings in door are required.

\*For additional details (or information) specific to your model, refer to your Quick Start Guide.

### CUSTOM UNDER COUNTER INSTALLATION



### RECESSED AREA OR CLOSET INSTALLATION



**NOTE:** All 27" wide washers should have 19" clearance, while all 29" wide washers should have 22" clearance.

**IMPORTANT:** Dimensional specifications are provided for planning purposes only.

## DIMENSIONS DE PLANIFICATION DÉTAILLÉES

6 de 15

LAVEUSE À CHARGEMENT FRONTAL WHIRLPOOL® AVEC SYSTÈME DE VENTILATION FRESHFLOW - 5,0 pi<sup>3</sup>



**IMPORTANT :** Les spécifications dimensionnelles sont fournies uniquement à des fins de planification.

**Whirlpool®**

# DIMENSIONS DE PLANIFICATION DÉTAILLÉES

## LAVEUSE À CHARGEMENT FRONTAL WHIRLPOOL® AVEC SYSTÈME DE VENTILATION FRESHFLOW - 5,0 pi<sup>3</sup>

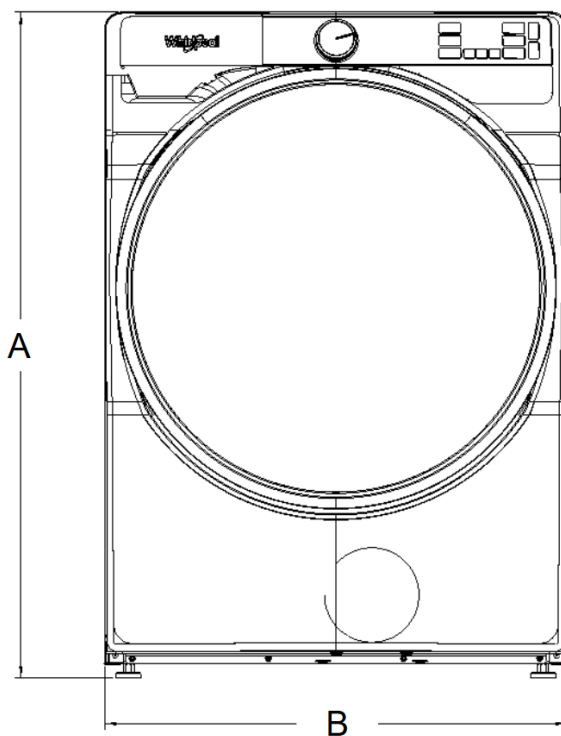
### SPÉCIFICATIONS ÉLECTRIQUES

**AVERTISSEMENT** : Pour réduire le risque d'incendie, de décharge électrique ou de blessures, lire les INSTRUCTIONS IMPORTANTES DE SÉCURITÉ et INSTRUCTIONS D'INSTALLATION du guide d'utilisation de votre appareil avant d'installer et de faire fonctionner cet appareil.

Spécifications électriques	
WFW6720RW WFW6720RR WFW6720RU	DOE 5,0 pi <sup>3</sup> (É.-U.)/IEC 5,8 pi <sup>3</sup> (CAN)
Courant minimum du circuit	15 A
Consommation maximum	10,36 A
Tension de fonctionnement	120 V CA seulement
Fréquence de fonctionnement	60 Hz

### DIMENSIONS DU PRODUIT

WFW6720RW WFW6720RR WFW6720RU	DOE 5,0 pi <sup>3</sup> (É.-U.)/IEC 5,8 pi <sup>3</sup> (CAN)			
Unité de mesure	po (minimum)	mm (minimum)	po (maximum)	mm (maximum)
Hauteur (avec pieds) (A)	38 <sup>7</sup> / <sub>8</sub>	987	39 <sup>3</sup> / <sub>4</sub>	1010
Largeur du produit (B)	27	686	-	-



VUE AVANT

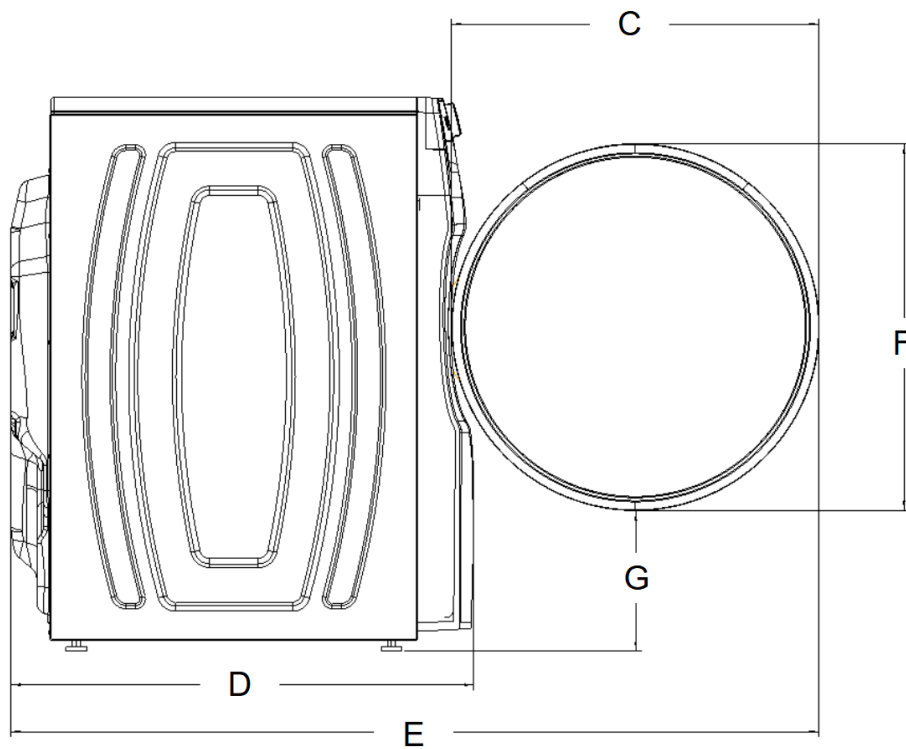
**IMPORTANT** : Les spécifications dimensionnelles sont fournies uniquement à des fins de planification.

# DIMENSIONS DE PLANIFICATION DÉTAILLÉES

## LAVEUSE À CHARGEMENT FRONTAL WHIRLPOOL® AVEC SYSTÈME DE VENTILATION FRESHFLOW - 5,0 pi<sup>3</sup>

### DIMENSIONS DU PRODUIT

Unité de mesure	po (minimum)	mm (minimum)	po (maximum)	mm (maximum)
WFW6720RW WFW6720RR WFW6720RU	DOE 5,0 pi <sup>3</sup> (É.-U.)/IEC 5,8 pi <sup>3</sup> (CAN)			
Largeur de la porte (C)	23 <sup>3</sup> / <sub>8</sub>	594	-	-
Profondeur du produit (D)	33 <sup>1</sup> / <sub>4</sub>	845	-	-
Profondeur du produit avec porte ouverte (E)	56 <sup>5</sup> / <sub>8</sub>	1438	-	-
Hauteur de la porte (F)	25 <sup>3</sup> / <sub>4</sub>	654	-	-
Hauteur jusqu'au bas de la porte (G)	9 <sup>7</sup> / <sub>8</sub>	251	10 <sup>5</sup> / <sub>8</sub>	270



VUE LATÉRALE

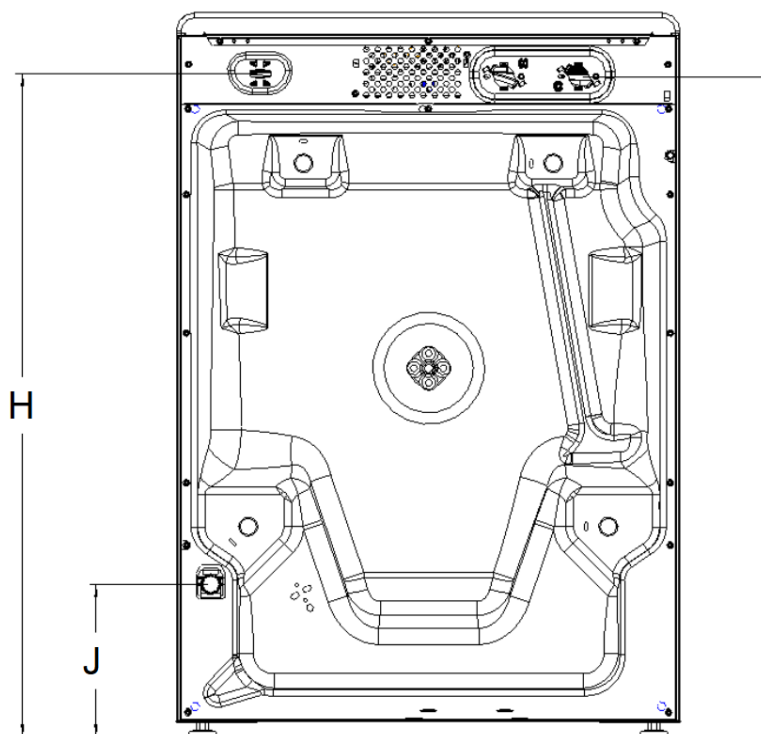
**IMPORTANT** : Les spécifications dimensionnelles sont fournies uniquement à des fins de planification.

# DIMENSIONS DE PLANIFICATION DÉTAILLÉES

## LAVEUSE À CHARGEMENT FRONTAL WHIRLPOOL® AVEC SYSTÈME DE VENTILATION FRESHFLOW - 5,0 pi³

### DIMENSIONS DU PRODUIT

WFW6720RW WFW6720RR WFW6720RU	DOE 5,0 pi³ (É.-U.)/IEC 5,8 pi³ (CAN)			
Unité de mesure	po (minimum)	mm (minimum)	po (maximum)	mm (maximum)
Position du cordon d'alimentation (H)	35 5/8	905	36 1/2	927
Longueur du cordon d'alimentation	72	1830	-	-
Positions des valves d'entrée d'eau (I)	35 1/2	902	36 3/8	924
Position du tuyau de vidange (J)	8 1/4	210	9 1/8	232
Longueur du tuyau de vidange	52	1321	-	-
Diamètre du tuyau de vidange	1	26	-	-



VUE ARRIÈRE

**IMPORTANT :** Les spécifications dimensionnelles sont fournies uniquement à des fins de planification.

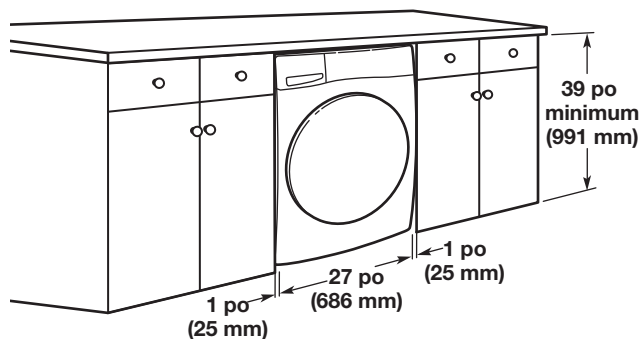
## LAVEUSE À CHARGEMENT FRONTAL WHIRLPOOL® AVEC SYSTÈME DE VENTILATION FRESHFLOW - 5,0 pi<sup>3</sup>

Toutes les dimensions représentent les dégagements recommandés permis, hormis pour les ouvertures de ventilation de la porte de l'armoire qui correspondent aux dimensions minimales nécessaires.

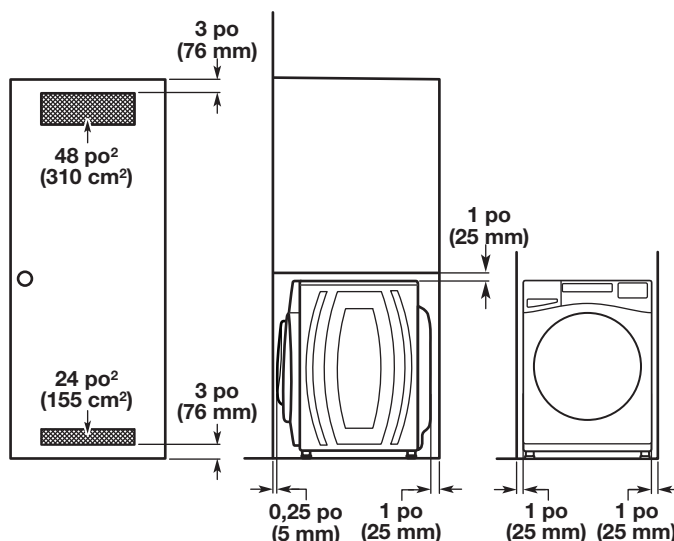
Cette laveuse a été testée pour une installation avec dégagement de 0 po (0 mm) sur les côtés. On peut éventuellement laisser davantage de dégagement pour faciliter l'installation et l'entretien, ainsi que des distances de séparation pour les appareils ménagers voisins et des dégagements pour les murs, portes et plinthes. Ajouter un espace supplémentaire de 1 po (25 mm) de tous les côtés de la laveuse pour réduire le transfert de bruit. Si l'on installe une porte de placard ou une porte à persiennes, des ouvertures d'aération au sommet et au bas de la porte sont nécessaires.

\*Pour obtenir des détails (ou des informations) supplémentaires en lien avec votre modèle, consulter le Guide de démarrage rapide.

### INSTALLATION SOUS COMPTOIR PERSONNALISÉE



### INSTALLATION DANS UN ENCASTREMENT OU UNE ARMOIRE



**REMARQUE :** Toutes les laveuses de 27 po de large devraient avoir un dégagement de 19 po, alors que les laveuses de 29 po devraient avoir un dégagement de 22 po.

**IMPORTANT :** Les spécifications dimensionnelles sont fournies uniquement à des fins de planification.

## DIMENSIÓN DE PLANIFICACIÓN EN DETALLE

11 de 15

LAVADORA DE CARGA FRONTAL WHIRLPOOL® CON SISTEMA DE VENTILACIÓN  
FRESHFLOW - 5.0 pies cúbicos



**IMPORTANTE:** Las especificaciones de medidas son solo para fines de planificación.

**Whirlpool®**

# DIMENSIÓN DE PLANIFICACIÓN EN DETALLE

## LAVADORA DE CARGA FRONTAL WHIRLPOOL® CON SISTEMA DE VENTILACIÓN FRESHFLOW - 5.0 pies cúbicos

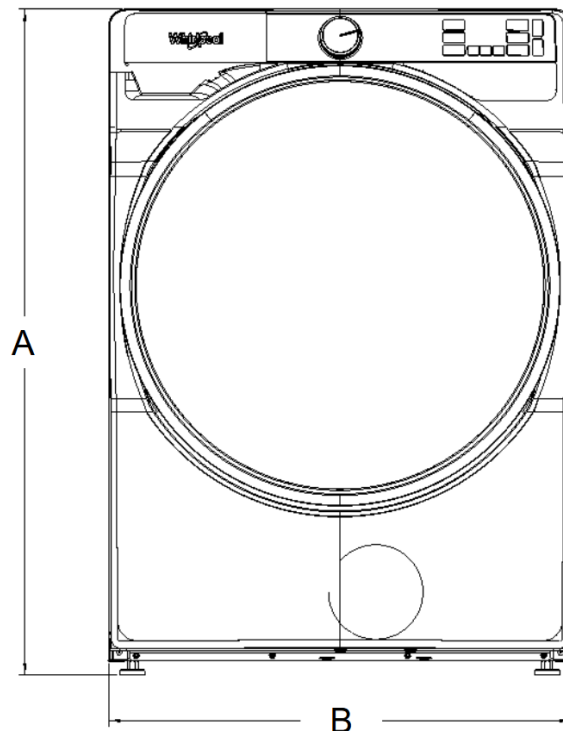
### REQUISITOS ELÉCTRICOS

**ADVERTENCIA:** A fin de reducir el riesgo de incendio, choque eléctrico o lesiones personales, lea las INSTRUCCIONES IMPORTANTES DE SEGURIDAD Y LAS INSTRUCCIONES DE INSTALACIÓN, que se encuentran en el Manual del propietario, antes de instalar y usar el electrodoméstico.

Requisitos eléctricos	
WFW6720RW WFW6720RR WFW6720RU	5,0 pies cúbicos basados en DOE (EE. UU.)/ 5,8 pies cúbicos basados en IEC (CAN)
Amperaje mínimo del circuito	15 A
Consumo máximo de amperios	10,36 A
Voltaje de funcionamiento	120 V CA únicamente
Frecuencia de funcionamiento	60 Hz

### DIMENSIONES DEL PRODUCTO

Unidad de medida	5,0 pies cúbicos basados en DOE (EE. UU.)/5,8 pies cúbicos basados en IEC (CAN)			
	in (mínimo)	mm (mínimo)	in (máximo)	mm (máximo)
Altura (con patas) (A)	38 3/4	987	39 1/4	1010
Ancho del producto (B)	27	686	-	-



VISTA FRONTAL

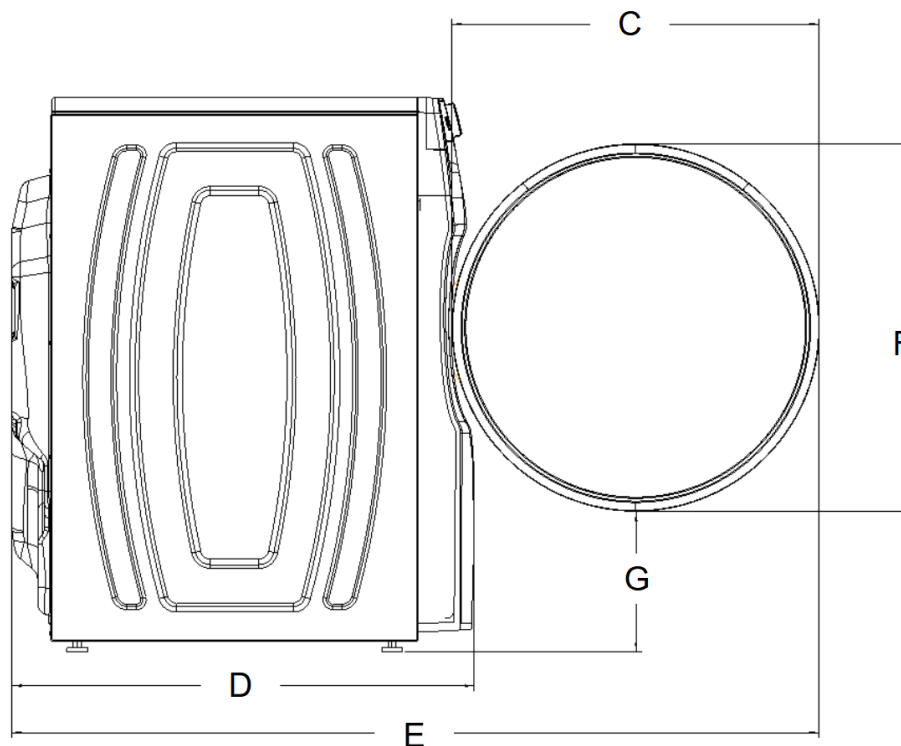
**IMPORTANTE:** Las especificaciones de medidas son solo para fines de planificación.

# DIMENSIÓN DE PLANIFICACIÓN EN DETALLE

## LAVADORA DE CARGA FRONTAL WHIRLPOOL® CON SISTEMA DE VENTILACIÓN FRESHFLOW - 5.0 pies cúbicos

### DIMENSIONES DEL PRODUCTO

WFW6720RW WFW6720RR WFW6720RU	5,0 pies cúbicos basados en DOE (EE. UU.)/5,8 pies cúbicos basados en IEC (CAN)			
Unidad de medida	in (mínimo)	mm (mínimo)	in (máximo)	mm (máximo)
Ancho de la puerta (C)	23 $\frac{3}{8}$	594	-	-
Profundidad del producto (D)	33 $\frac{1}{4}$	845	-	-
Profundidad del producto con la puerta abierta (E)	56 $\frac{3}{8}$	1438	-	-
Altura de la puerta (F)	25 $\frac{3}{4}$	654	-	-
Altura hasta la parte inferior de la puerta (G)	9 $\frac{7}{8}$	251	10 $\frac{5}{8}$	270



VISTA LATERAL

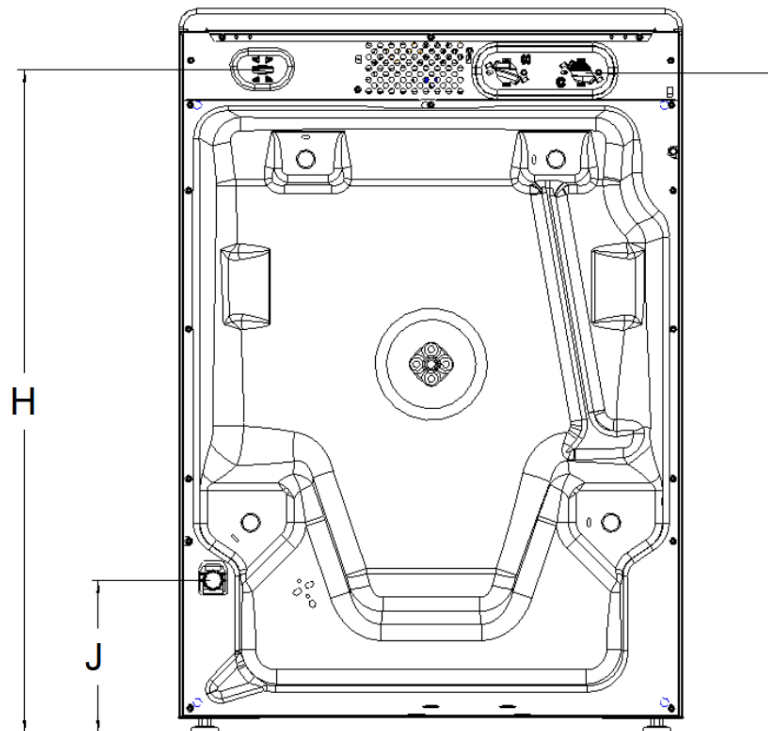
**IMPORTANTE:** Las especificaciones de medidas son solo para fines de planificación.

# DIMENSIÓN DE PLANIFICACIÓN EN DETALLE

## LAVADORA DE CARGA FRONTAL WHIRLPOOL® CON SISTEMA DE VENTILACIÓN FRESHFLOW - 5.0 pies cúbicos

### DIMENSIONES DEL PRODUCTO

WFW6720RW WFW6720RR WFW6720RU	5,0 pies cúbicos basados en DOE (EE. UU.)/5,8 pies cúbicos basados en IEC (CAN)			
Unidad de medida	in (mínimo)	mm (mínimo)	in (máximo)	mm (máximo)
Posición del cable eléctrico (H)	35 <sup>5</sup> / <sub>8</sub>	905	36 <sup>1</sup> / <sub>2</sub>	927
Longitud del cable de suministro eléctrico	72	1830	-	-
Posición de las válvulas de entrada de agua (I)	35 <sup>1</sup> / <sub>2</sub>	902	36 <sup>3</sup> / <sub>8</sub>	924
Posición de la manguera de desagüe (J)	8 <sup>1</sup> / <sub>4</sub>	210	9 <sup>1</sup> / <sub>8</sub>	232
Longitud de la manguera de desagüe	52	1321	-	-
Diámetro de la manguera de desagüe	1	26	-	-



VISTA POSTERIOR

**IMPORTANTE:** Las especificaciones de medidas son solo para fines de planificación.

# DIMENSIÓN DE PLANIFICACIÓN EN DETALLE

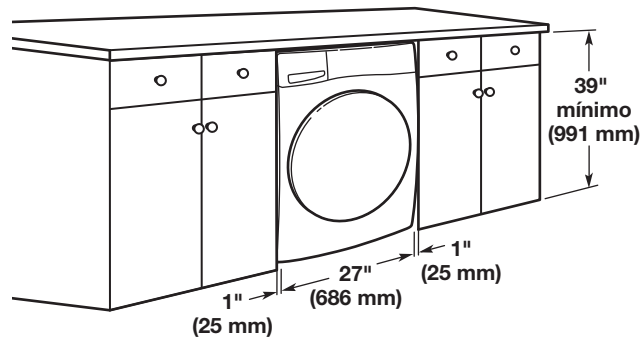
## LAVADORA DE CARGA FRONTAL WHIRLPOOL® CON SISTEMA DE VENTILACIÓN FRESHFLOW - 5.0 pies cúbicos

Todas las dimensiones muestran los espacios permitidos recomendados, excepto para las aberturas de ventilación de las puertas de los clósets, que son las mínimas requeridas.

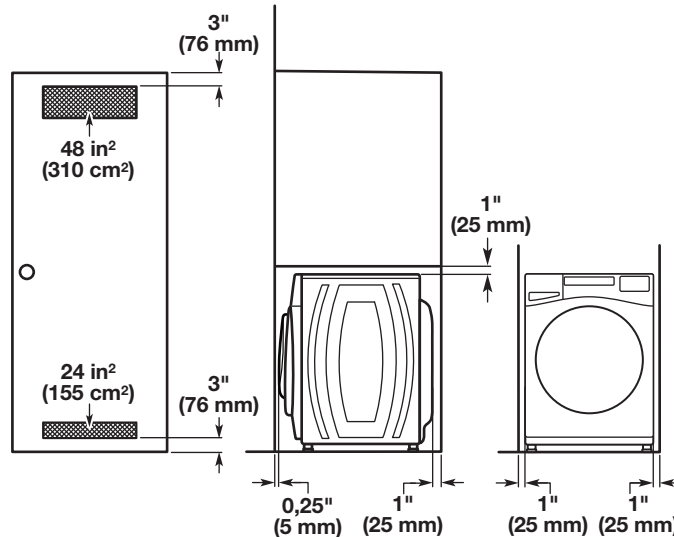
Esta lavadora ha sido puesta a prueba para la instalación en espacios de 0" (0 mm) en los costados. Considere dejar más espacio para facilitar la instalación y el servicio técnico, así como espacio para electrodomésticos que la acompañen y espacios libres para las paredes, puertas y molduras del piso. Agregue un espacio adicional de 1" (25 mm) en todos los lados de la lavadora para reducir la transferencia de ruido. Si se instala una puerta de clóset o tipo persiana, es necesario que tenga aberturas de aire en la parte superior e inferior de la puerta.

\*Para obtener más detalles (o información) específicos de su modelo, consulte su Guía rápida de inicio.

### INSTALACIÓN BAJO MOSTRADOR A LA MEDIDA



### INSTALACIÓN EN ZONA EMPOTRADA O EN CLÓSET



**NOTA:** Todas las lavadoras de 27" de ancho deben tener 19" de espacio libre, mientras que todas las lavadoras de 29" de ancho deben tener 22" de espacio libre.

**IMPORTANTE:** Las especificaciones de medidas son solo para fines de planificación.

