



Whirlpool® Four à micro-ondes à hotte intégrée avec une puissance de cuisson de 900 watts de 30 po et 1,7 pi cu

YWMS3130RZ

Finis/couleurs disponibles



YWMS3130RB
Noir



YWMS3130RZ
Acier inoxydable résistant
aux traces de doigts



YWMS3130RS
Stainless Steel Finish



YWMS3130RW
Blanc

Ce four à micro-ondes à hotte intégrée de 30 po et 1,7 pi cu Whirlpool® vous aide à vous préparer pour tout ce que la journée vous réserve. Grâce aux boutons de cuisson rapide vous pouvez vous dispenser de taper le temps, tandis que les options pré réglées vous permettent d'obtenir le temps et la chaleur voulue du bout des doigts. L'option Add 30 seconds (ajouter 30 secondes), vous permet de facilement ajouter ou ajuster les temps de cuisson. De plus, le plateau tournant lavable au lave-vaisselle facilite le nettoyage des dégâts, vous préparant ainsi à tout.

Caractéristiques clés

Boutons de cuisson rapide

Préréglages du four à micro-ondes

Intérieur foncé

Guides et documentation:



[Guide des dimensions](#)



[Guides d'installation](#)



[Renseignements sur la garantie](#)

Dimensions		Commandes	
Profondeur	15.56	Type de commande	Electronic Touch
Hauteur	17.13		
Largeur	29.88		
Détails du four à micro-ondes			
Convection	Non		
Finition de la cavité	Manteau de poudre		
Gril	Non		
Éclairage intérieur	Éclairage à incandescence		
Éclairage de la surface de travail	Oui		
Caractéristiques			
Horloge	Oui		
Commandes de cuisson pratiques	Oui		
Indicateur de vitesse du ventilateur	Oui		
Nombre de niveaux de puissance	10		
Cuisson par détection	Non		
Commandes			
Couleur de l'écran	Couleur unie		
Emplacement des commandes	Droite		

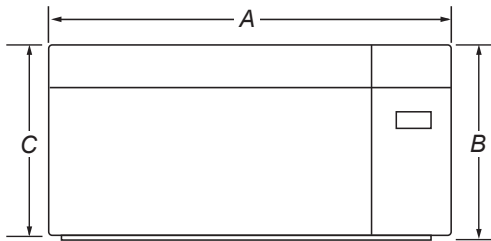
DIMENSION GUIDE

WHIRLPOOL® MICROWAVE OVEN

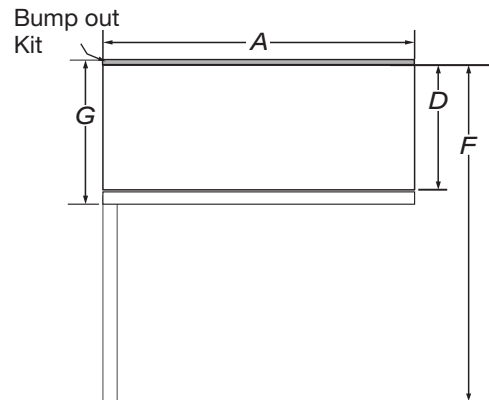
PRODUCT: WMMS3130R*, WMMS3330R*, YWMMS3130R*, KMMS130RP*, KMMS230RP*, YKMMS130RP*

PRODUCT DIMENSIONS

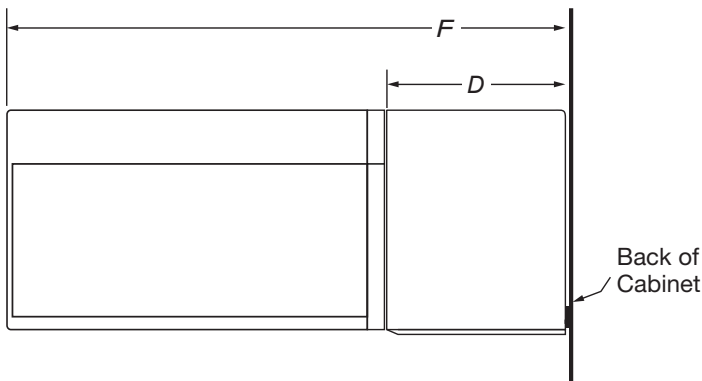
MODEL #	WMMS3130R*, WMMS3330R*, YWMMS3130R*		KMMS130RP*, KMMS230RP*, YKMMS130RP*	
	in	cm	in	cm
Overall Width (A)	29 ⁷ / ₈	76	29 ⁷ / ₈	76
Overall height (B)	17 ¹ / ₈	43.5	17 ¹ / ₈	43.5
Height of the door (C)	16 ³ / ₈	41.6	16 ³ / ₈	41.6
Depth without door (D)	14 ³ / ₁₆	36	14 ³ / ₁₆	36
Depth with door (E1-with handle)	15 ⁷ / ₈	40.3	/	/
Depth with door (E2-without handle)	/	/	15 ⁹ / ₁₆	39.6
Depth with door open 90° (F)	39 ³ / ₈	100	39 ³ / ₈	100
Depth with Bump Out Kit (G)	18 ⁷ / ₈	48	17 ¹ / ₈	43.5



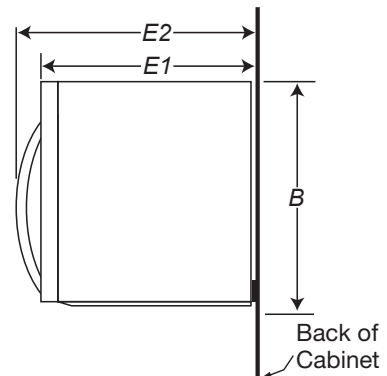
FRONT VIEW



TOP VIEW



SIDE VIEW 1



SIDE VIEW 2

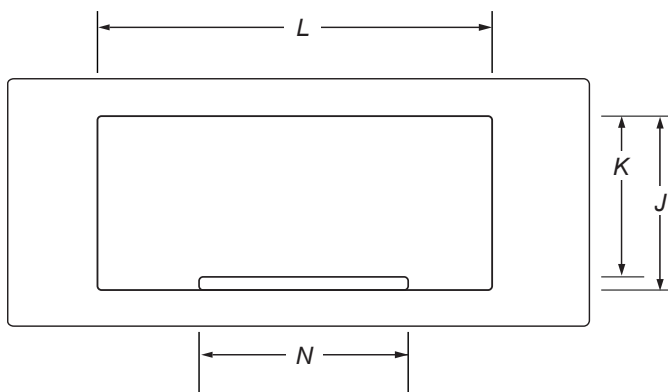
IMPORTANT: Dimensional specifications are provided for planning purposes only. Do not make any cutouts based on this information. Refer to the Owner's Manual before selecting cabinetry, verifying electrical/gas connections, making cutouts or beginning installation.

WHIRLPOOL® MICROWAVE OVEN

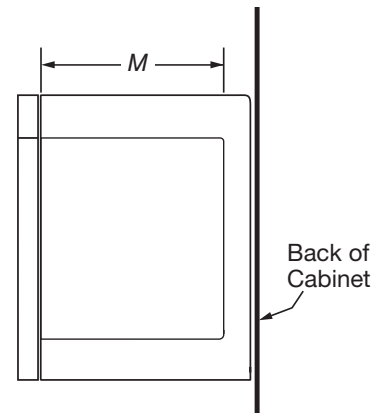
PRODUCT: WMMS3130R*, WMMS3330R*, YWMMS3130R*, KMMS130RP*, KMMS230RP*, YKMMS130RP*

MICROWAVE INTERIOR CAVITY DIMENSIONS

MODEL #	WMMS3130R*, WMMS3330R*, YWMMS3130R*, KMMS130RP*, KMMS230RP*, YKMMS130RP*	
Unit of Measurement	in	cm
Cavity Height (J)	9 ¹ / ₂	24.2
Cavity Height Including Highest Point of the Turntable (K)	9 ⁹ / ₁₆	24.35
Cavity Width (L)	21 ¹ / ₁₆	53.5
Cavity Depth (M)	14	35.5
Turntable Diameter (N)	12	30.5



CAVITY INTERIOR FRONT VIEW



CAVITY INTERIOR SIDE VIEW

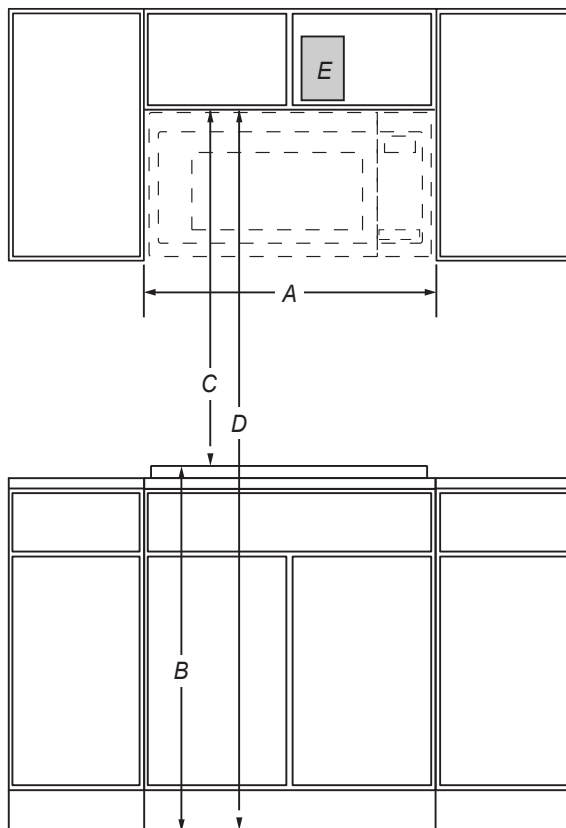
IMPORTANT: Dimensional specifications are provided for planning purposes only. Do not make any cutouts based on this information. Refer to the Owner's Manual before selecting cabinetry, verifying electrical/gas connections, making cutouts or beginning installation.

WHIRLPOOL® MICROWAVE OVEN

PRODUCT: WMMS3130R*, WMMS3330R*, YWMMS3130R*, KMMS130RP*, KMMS230RP*, YKMMS130RP*

OPENING/CLEARANCE DIMENSIONS

MODEL #	WMMS3130R*, WMMS3330R*, YWMMS3130R*, KMMS130RP*, KMMS230RP*, YKMMS130RP*	
Unit of Measurement	in	cm
Width of cabinet opening (minimum) (A)	30	76.2
Typical height from cooking surface to floor based on 36" countertops (B)	36	91.4
Typical height from top of cabinet to cooking surface based on 36" countertops (C)	30	76.2
Minimum height from floor to top of cabinet opening (B + C = D) (D)	66	167.6
Recommended electrical connection location (E)	See below schematic	



FRONT VIEW

IMPORTANT: Dimensional specifications are provided for planning purposes only. Do not make any cutouts based on this information. Refer to the Owner's Manual before selecting cabinetry, verifying electrical/gas connections, making cutouts or beginning installation.

ELECTRICAL REQUIREMENTS

120 V, 60 Hz AC only, 15 A or 20 A fused, electrical supply is required. A time-delay fuse or dedicated circuit is recommended. Do not use an extension cord.

LOCATION REQUIREMENTS

Support structure must be able to support 150 lb (68 kg) including microwave oven and upper cabinet including contents. Mounting plate must attach to a minimum of one 2" x 4" (5.1 cm x 10.2 cm) wall stud. Mounting distance between a fixed wall on the hinged-side of the door and the microwave oven is 5" (12.7 cm).

VENTING REQUIREMENTS

The microwave oven is factory set for recirculating ventilation. To vent through the roof or wall, refer to installation instructions for further information.

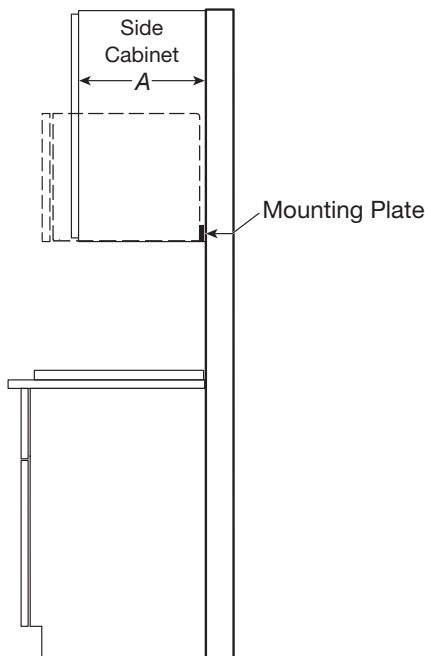
WHIRLPOOL® MICROWAVE OVEN

PRODUCT: WMMS3130R*, WMMS3330R*, YWMMS3130R*, KMMS130RP*, KMMS230RP*, YKMMS130RP*

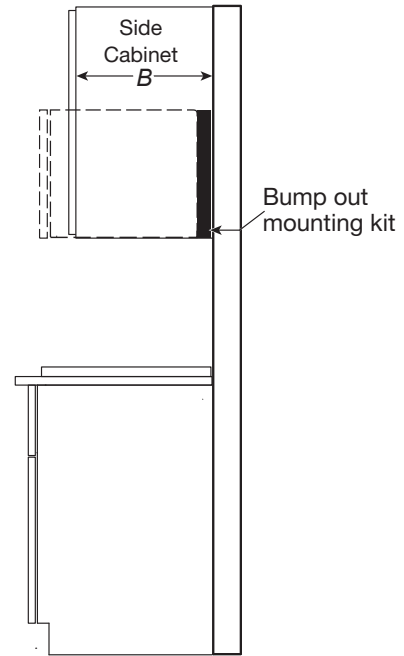
OPENING/CLEARANCE DIMENSIONS

MODEL #	WMMS3130R*, WMMS3330R*, YWMMS3130R*, KMMS130RP*, KMMS230RP*, YKMMS130RP*	
Unit of Measurement	in	cm
Depth of upper cabinet (minimum-maximum) * (A)	12~14	30.5~35.6
Depth of upper cabinet (minimum-maximum) * (B)	14~15	35.6~38.1
Can this product be installed flush? Flush refers to the appliance not protruding past the cabinet depth. (Y/N)	N	

*This microwave oven is factory set for 12" ~ 14" depth of upper cabinet, install with the provided mounting plate. For 14" ~ 15" depth of upper cabinet, install with the optional bump out mounting kit W11185746, the bump out mounting kit is not provided, but can purchased from Whirlpool.



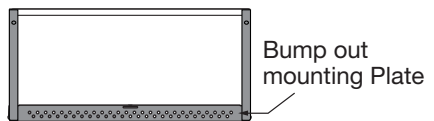
SIDE VIEW



SIDE VIEW



BACK VIEW



BACK VIEW

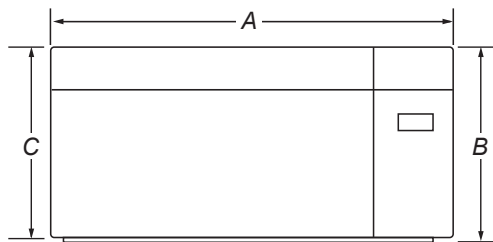
IMPORTANT: Dimensional specifications are provided for planning purposes only. Do not make any cutouts based on this information. Refer to the Owner's Manual before selecting cabinetry, verifying electrical/gas connections, making cutouts or beginning installation.

FOUR À MICRO-ONDES WHIRLPOOL®

PRODUIT : WMMS3130R*, WMMS3330R*, YWMMS3130R*, KMMS130RP*, KMMS230RP*, YKMMS130RP*

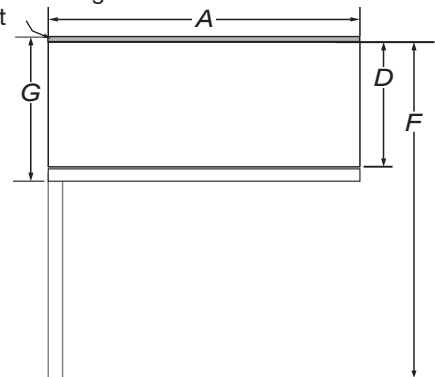
DIMENSIONS DU PRODUIT

NO DE MODÈLE	WMMS3130R*, WMMS3330R*, YWMMS3130R*		KMMS130RP*, KMMS230RP*, YKMMS130RP*	
	po	cm	po	cm
Largeur totale (A)	29 ⁷ / ₈	76	29 ⁷ / ₈	76
Hauteur totale (B)	17 ¹ / ₈	43,5	17 ¹ / ₈	43,5
Hauteur de la porte (C)	16 ³ / ₈	41,6	16 ³ / ₈	41,6
Profondeur sans porte (D)	14 ³ / ₁₆	36	14 ³ / ₁₆	36
Profondeur avec porte (E1 – avec poignée)	15 ⁷ / ₈	40,3	/	/
Profondeur avec porte (E2 – sans poignée)	/	/	15 ⁹ / ₁₆	39,6
Profondeur avec porte ouverte à 90° (F)	39 ³ / ₈	100	39 ³ / ₈	100
Profondeur avec ensemble de bourrelet (G)	18 ⁷ / ₈	48	17 ¹ / ₈	43,5

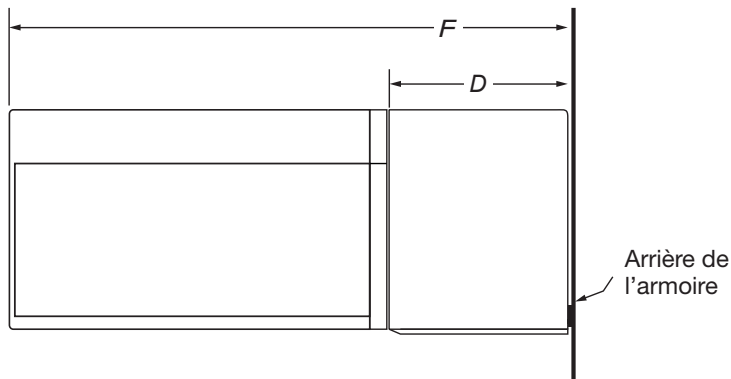


VUE DE FACE

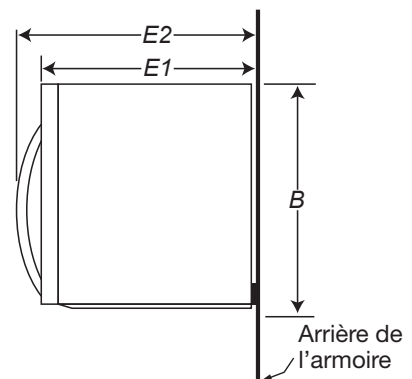
Ensemble de montage de bourrelet



VUE DU DESSUS



VUE LATÉRALE 1



VUE LATÉRALE 2

IMPORTANT : Les spécifications dimensionnelles sont fournies uniquement à des fins de planification.

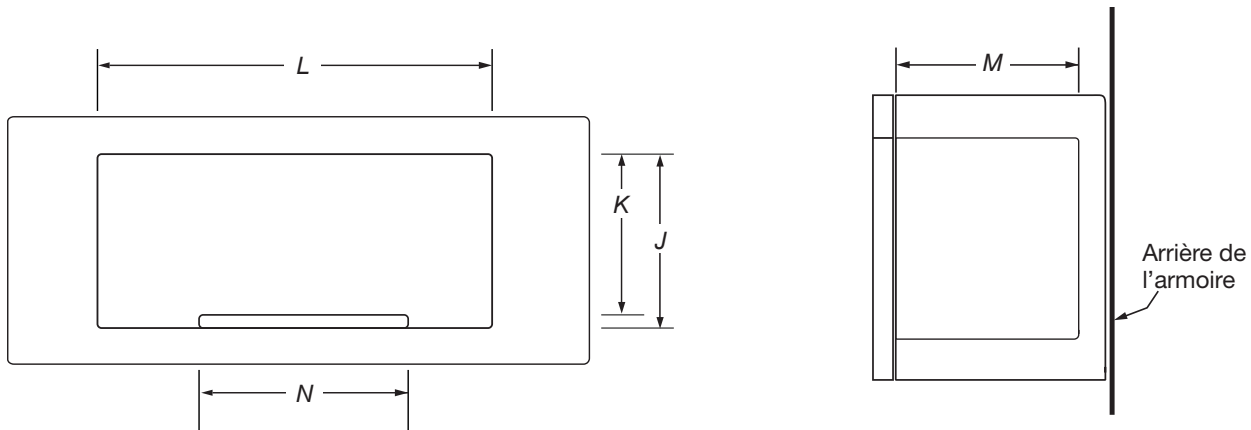
Ne faire aucune découpe sur la base de cette information. Se référer au manuel de l'utilisateur avant de choisir une armoire, de vérifier les connexions électriques/au gaz, d'effectuer des coupes ou de commencer l'installation.

FOUR À MICRO-ONDES WHIRLPOOL®

PRODUIT : WMMS3130R*, WMMS3330R*, YWMMS3130R*, KMMS130RP*, KMMS230RP*, YKMMS130RP*

DIMENSIONS DE LA CAVITÉ DU FOUR À MICRO-ONDES

NO DE MODÈLE	WMMS3130R*, WMMS3330R*, YWMMS3130R*, KMMS130RP*, KMMS230RP*, YKMMS130RP*	
Unité de mesure	po	cm
Hauteur de la cavité (J)	9 1/2	24,2
Hauteur de la cavité, y compris le point le plus haut du plateau rotatif (K)	9 9/16	24,35
Largeur de la cavité (L)	21 1/16	53,5
Profondeur de la cavité (M)	14	35,5
Diamètre du plateau rotatif (N)	12	30,5



VUE AVANT INTÉRIEURE DE LA CAVITÉ

VUE LATÉRALE INTÉRIEURE DE LA CAVITÉ

IMPORTANT : Les spécifications dimensionnelles sont fournies uniquement à des fins de planification.

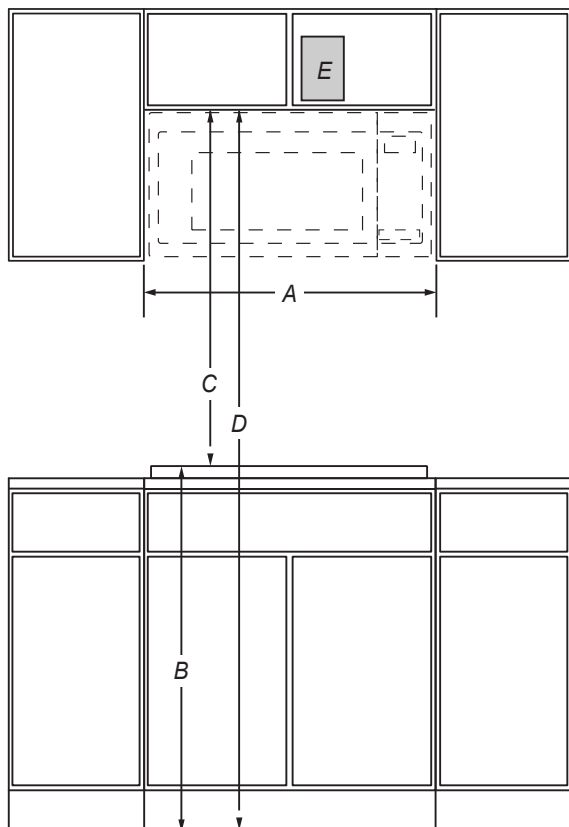
Ne faire aucune découpe sur la base de cette information. Consulter le guide d'utilisation avant de choisir une armoire, de vérifier les connexions électriques/gaz, d'effectuer des coupes ou de commencer l'installation.

FOUR À MICRO-ONDES WHIRLPOOL®

PRODUIT : WMMS3130R*, WMMS3330R*, YWMMS3130R*, KMMS130RP*, KMMS230RP*, YKMMS130RP*

DIMENSIONS DE L'OUVERTURE ET DE DÉGAGEMENT

NO DE MODÈLE	WMMS3130R*, WMMS3330R*, YWMMS3130R*, KMMS130RP*, KMMS230RP*, YKMMS130RP*	
	po	cm
Unité de mesure		
Largeur de l'ouverture de l'armoire (minimum) (A)	30	76,2
Hauteur typique de la surface de cuisson à partir du sol sur la base des comptoirs de 36 po (B)	36	91,4
Hauteur typique du haut de l'armoire à la surface de cuisson basée sur des comptoirs de 36 po (C)	30	76,2
Hauteur minimale du sol au sommet de l'ouverture de l'armoire (B + C = D) (D)	66	167,6
Emplacement recommandé pour la prise électrique (E)	Voir le schéma ci-dessous	



VUE DE FACE

IMPORTANT : Les spécifications dimensionnelles sont fournies uniquement à des fins de planification.

Ne faire aucune découpe sur la base de cette information. Se référer au manuel de l'utilisateur avant de choisir une armoire, de vérifier les connexions électriques/au gaz, d'effectuer des coupes ou de commencer l'installation.

SPÉCIFICATIONS ÉLECTRIQUES

Une source d'alimentation de 120 V CA à 60 Hz uniquement et protégée par un fusible de 15 A ou 20 A est nécessaire. On recommande d'utiliser un disjoncteur temporisé ou un circuit dédié. Ne pas utiliser de câble de rallonge.

EXIGENCES D'EMPLACEMENT

La structure de support doit être capable de soutenir une charge de 150 lb (68 kg) incluant le four à micro-ondes et l'armoire supérieure, y compris son contenu. La plaque de montage doit être fixée à au moins un montant mural de 2 po x 4 po (5,1 cm x 10,2 cm).

La distance de montage entre un mur fixe sur le côté charnière de la porte et le four à micro-ondes est de 5 po (12,7 cm).

EXIGENCES CONCERNANT L'ÉVACUATION

Le four à micro-ondes a été configuré à l'usine pour une ventilation avec recyclage. Pour évacuer à travers le sommet ou la paroi, consulter les instructions d'installation pour plus d'informations.

FOUR À MICRO-ONDES WHIRLPOOL®

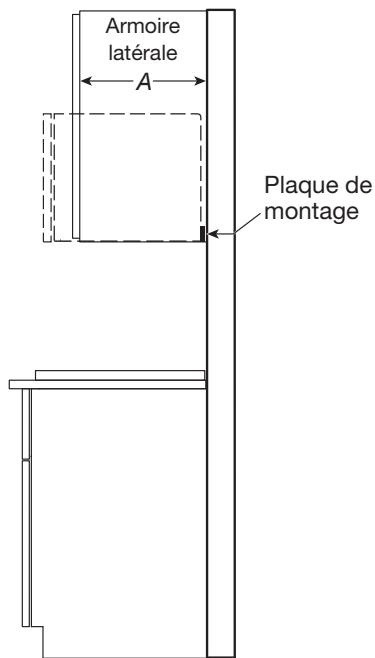
PRODUIT : WMMS3130R*, WMMS3330R*, YWMMS3130R*, KMMS130RP*, KMMS230RP*, YKMMS130RP*

DIMENSIONS DE L'OUVERTURE ET DE DÉGAGEMENT

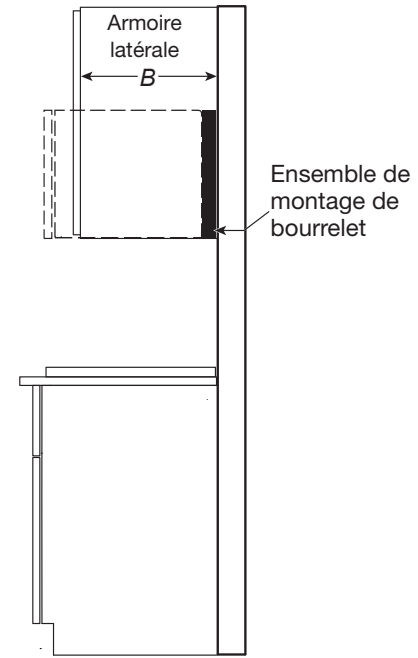
NO DE MODÈLE	WMMS3130R*, WMMS3330R*, YWMMS3130R*, KMMS130RP*, KMMS230RP*, YKMMS130RP*	
Unité de mesure	po	cm
Profondeur de l'armoire supérieure (minimum – maximum)* (A)	12~14	30,5~35,6
Profondeur de l'armoire supérieure (minimum – maximum)* (B)	14~15	35,6~38,1
Ce produit peut-il être installé en affleurement? En affleurement fait référence à l'appareil qui ne dépasse pas la profondeur de l'armoire. (O/N)	N	

*Ce four à micro-ondes est réglé en usine pour une armoire supérieure de profondeur de 12 à 14 po, installé avec la plaque de montage fournie.

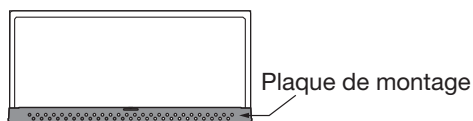
Pour une armoire supérieure de profondeur de 14 à 15 po, installée avec l'ensemble de montage de bourrelet en option W11185746, l'ensemble de montage de bourrelet n'est pas fourni, mais peut être acheté auprès de Whirlpool.



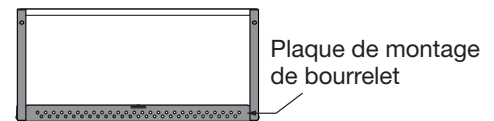
VUE LATÉRALE



VUE LATÉRALE



VUE ARRIÈRE



VUE ARRIÈRE

IMPORTANT : Les spécifications dimensionnelles sont fournies uniquement à des fins de planification.

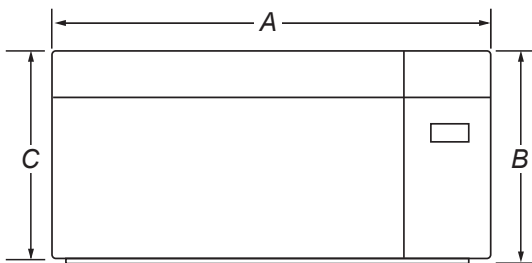
Ne faire aucune découpe sur la base de cette information. Consulter le guide d'utilisation avant de choisir une armoire, de vérifier les connexions électriques/gaz, d'effectuer des coupes ou de commencer l'installation.

HORNO MICROONDAS WHIRLPOOL®

PRODUCTO: WMMS3130R*, WMMS3330R*, YWMMS3130R*, KMMS130RP*, KMMS230RP*, YKMMS130RP*

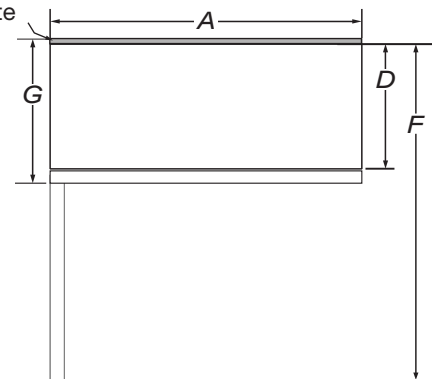
DIMENSIONES DEL PRODUCTO

N.º DE MODELO	WMMS3130R*, WMMS3330R*, YWMMS3130R*		KMMS130RP*, KMMS230RP*, YKMMS130RP*	
	pul	cm	pul	cm
Ancho total (A)	29 ⁷ / ₈	76	29 ⁷ / ₈	76
Altura total (B)	17 ¹ / ₈	43,5	17 ¹ / ₈	43,5
Altura de la puerta (C)	16 ³ / ₈	41,6	16 ³ / ₈	41,6
Profundidad sin puerta (D)	14 ³ / ₁₆	36	14 ³ / ₁₆	36
Profundidad con puerta (E1-con manija)	15 ⁷ / ₈	40,3	/	/
Profundidad con puerta (E2-sin manija)	/	/	15 ⁹ / ₁₆	39,6
Profundidad con puerta abierta a 90° (F)	39 ³ / ₈	100	39 ³ / ₈	100
Profundidad sin kit de montaje sobresaliente (G)	18 ⁷ / ₈	48	17 ¹ / ₈	43,5

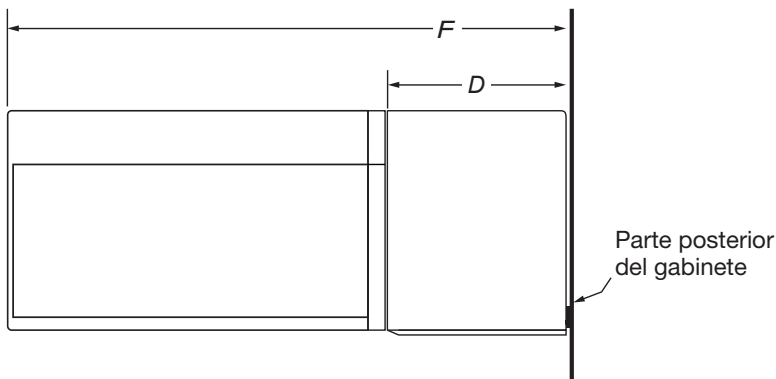


VISTA FRONTAL

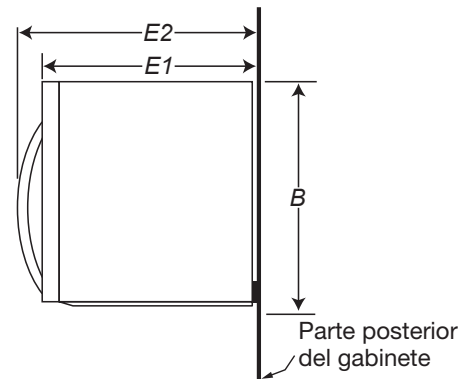
Kit de montaje sobresaliente



VISTA SUPERIOR



VISTA LATERAL 1



VISTA LATERAL 2

IMPORTANTE: Las especificaciones de medidas son solo para fines de planificación.

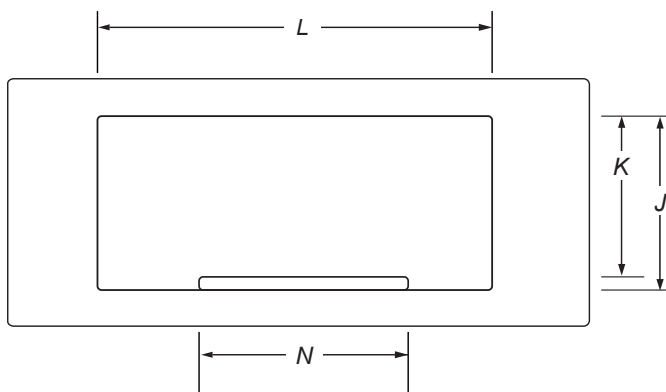
No realice ningún corte basado en esta información. Consulte el Manual del propietario antes seleccionar los gabinetes, verificar las conexiones eléctricas/de gas, realizar cortes o iniciar la instalación.

HORNO MICROONDAS WHIRLPOOL®

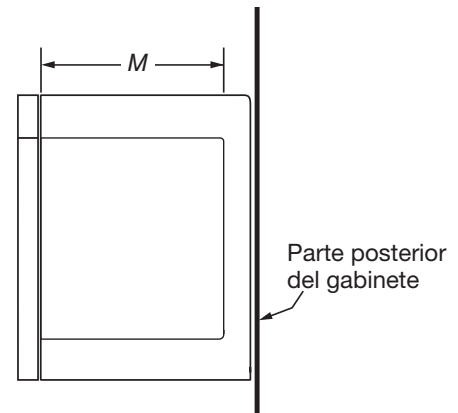
PRODUCTO: WMMS3130R*, WMMS3330R*, YWMMS3130R*, KMMS130RP*, KMMS230RP*, YKMMS130RP*

DIMENSIONES DE LA CAVIDAD INTERIOR DEL MICROONDAS

N.º DE MODELO	WMMS3130R*, WMMS3330R*, YWMMS3130R*, KMMS130RP*, KMMS230RP*, YKMMS130RP*	
Unidad de medida	pul	cm
Altura de la cavidad (J)	9 ¹ / ₂	24,2
Altura de la cavidad desde el punto más alto de la bandeja giratoria (K)	9 ⁹ / ₁₆	24,35
Ancho de la cavidad (L)	21 ¹ / ₁₆	53,5
Profundidad de la cavidad (M)	14	35,5
Diámetro de la bandeja giratoria (N)	12	30,5



VISTA FRONTAL DE LA CAVIDAD INTERIOR



VISTA LATERAL DE LA CAVIDAD INTERIOR

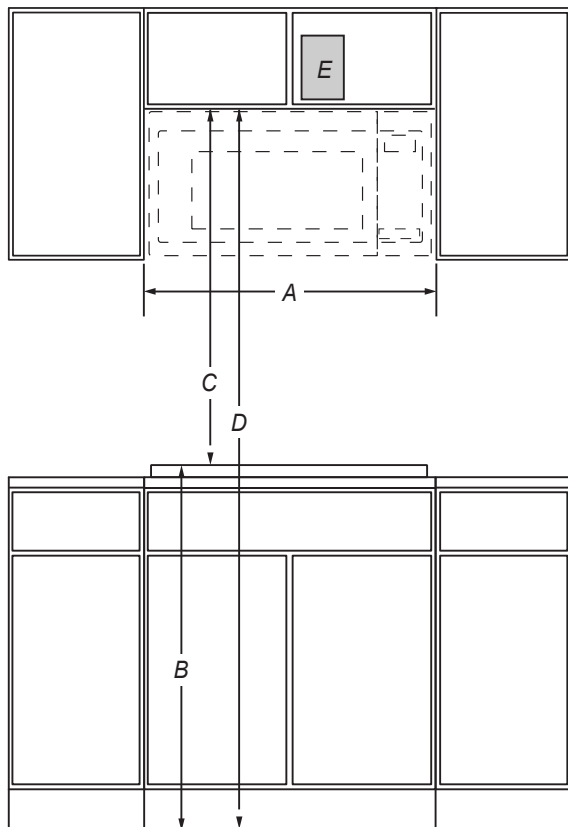
IMPORTANTE: Las especificaciones de medidas son solo para fines de planificación.
No realice ningún corte basado en esta información. Consulte el Manual¹ del propietario antes de seleccionar los gabinetes, verificar las conexiones eléctricas/de gas, realizar cortes o iniciar la instalación.

HORNO MICROONDAS WHIRLPOOL®

PRODUCTO: WMMS3130R*, WMMS3330R*, YWMMS3130R*, KMMS130RP*, KMMS230RP*, YKMMS130RP*

DIMENSIONES DE ABERTURA/ESPACIO LIBRE

N.º DE MODELO	WMMS3130R*, WMMS3330R*, YWMMS3130R*, KMMS130RP*, KMMS230RP*, YKMMS130RP*	
	pul	cm
Unidad de medida		
Ancho de la abertura del gabinete (mínimo) (A)	30	76,2
Altura típica desde la superficie de cocción hasta el piso según mostradores de 36" (B)	36	91,4
Altura típica desde la parte superior del gabinete hasta la superficie de cocción según mostradores de 36" (C)	30	76,2
Altura mínima desde al piso hasta la parte superior de la abertura del gabinete (B + C = D) (D)	66	167,6
Ubicación recomendada para la conexión eléctrica (E)	Consulte el esquema que aparece a continuación	



VISTA FRONTAL

REQUISITOS ELÉCTRICOS

Se requiere un suministro eléctrico de 120 V, 60 Hz, CA solamente, con fusibles de 15 A o 20 A. Se recomienda un fusible retardador o un disyuntor dedicado. No utilice un cable de extensión.

REQUISITOS DE LA UBICACIÓN

La estructura de soporte debe poder sostener un peso de 150 libras (68 kg) incluido el peso del horno microondas, el gabinete y sus contenidos. La placa de montaje debe fijarse como mínimo a una viga de pared de 2" x 4" (5,1 cm x 10,2 cm).

La distancia de montaje entre una pared fija del lado de la puerta con bisagras y el horno microondas es de 5" (12,7 cm)

REQUISITOS DE VENTILACIÓN

El horno de microondas está configurado de fábrica en ventilación recirculante. Para obtener más información para instalar la ventilación en la pared o en el techo, consulte las instrucciones de instalación.

IMPORTANTE: Las especificaciones de medidas son solo para fines de planificación.

No realice ningún corte basado en esta información. Consulte el Manual del propietario antes de seleccionar los gabinetes, verificar las conexiones eléctricas/de gas, realizar cortes o iniciar la instalación.

HORNO MICROONDAS WHIRLPOOL®

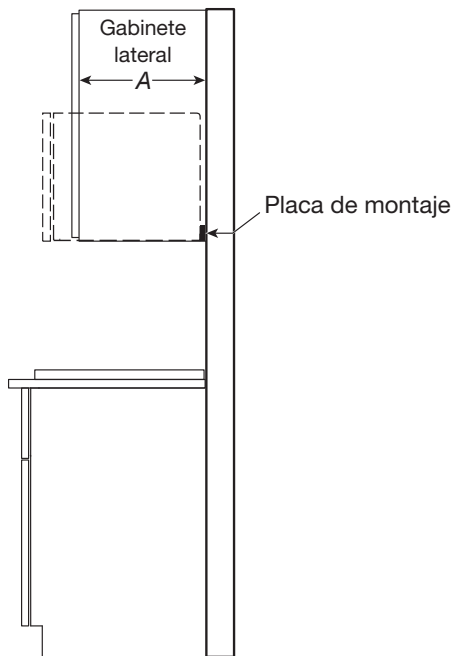
PRODUCTO: WMMS3130R*, WMMS3330R*, YWMMS3130R*, KMMS130RP*, KMMS230RP*, YKMMS130RP*

DIMENSIONES DE ABERTURA/ESPACIO LIBRE

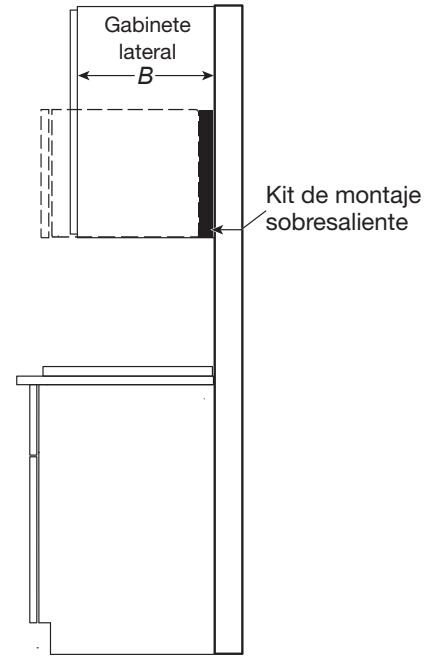
N.º DE MODELO	WMMS3130R*, WMMS3330R*, YWMMS3130R*, KMMS130RP*, KMMS230RP*, YKMMS130RP*	
Unidad de medida	pul	cm
Profundidad del gabinete superior (mínimo - máximo)* (A)	12~14	30,5~35,6
Profundidad del gabinete superior (mínimo - máximo)* (B)	14~15	35,6~38,1
¿Este producto se puede instalar al ras? Al ras significa que el electrodoméstico no sobresale del gabinete. (S/N)	N	

*Este horno microondas está configurado de fábrica para un gabinete superior de 12" ~ 14" de profundidad, instalar con la placa de montaje proporcionada.

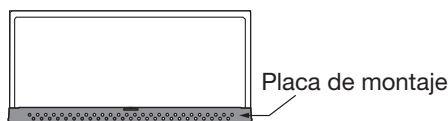
Para gabinetes superiores de 14" ~ 15" de profundidad, instalar con el kit de montaje sobresaliente opcional W11185746. No se incluye el kit de montaje sobresaliente, pero puede adquirirse de Whirlpool.



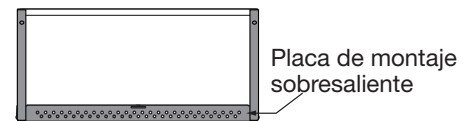
VISTA LATERAL



VISTA LATERAL



VISTA POSTERIOR



VISTA POSTERIOR

IMPORTANTE: Las especificaciones de medidas son solo para fines de planificación.

No realice ningún corte basado en esta información. Consulte el Manual¹ del propietario antes de seleccionar los gabinetes, verificar las conexiones eléctricas/de gas, realizar cortes o iniciar la instalación.