

Assemblage du F701



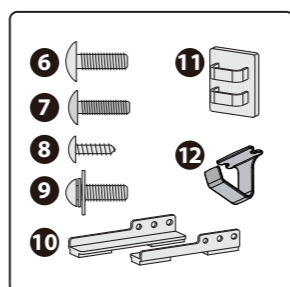
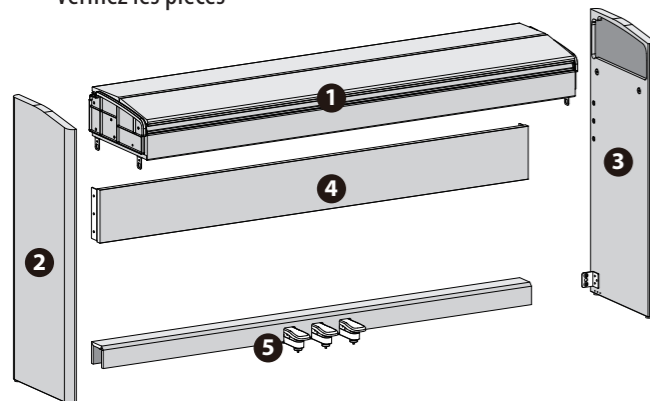
Pour assembler correctement ce produit, lisez attentivement ces instructions avant l'assemblage. Gardez ces instructions à proximité afin de pouvoir vous y référer immédiatement si nécessaire.

Attention lors du montage de l'unité

- Assurez-vous qu'une autre personne est présente pour vous aider lors de l'assemblage et de l'installation.
- Soulevez le piano avec précaution, et maintenez-le droit à tout moment.
- Préparez un endroit où vous pourrez réaliser l'assemblage en toute sécurité.
- Si nécessaire, étalez une couverture ou un matériau similaire pour éviter de rayer le piano ou le sol pendant l'assemblage.
- Placez l'unité à un endroit plat et assurez-vous qu'elle reste stable. L'unité ne doit jamais être placée sur un tapis à poils longs. Sinon, vous risquez d'endommager les pédales en raison de l'instabilité et des mouvements nuisibles.
- Assurez-vous de conserver les vis et toutes les autres petites pièces dans un endroit sûr, hors de portée des jeunes enfants, afin que ces petites pièces ne soient pas avalées accidentellement.
- Soyez très prudent lorsque vous assemblez et déplacez le piano, et veillez à ne pas le faire tomber sur vos mains ou vos pieds.
- N'utilisez pas d'outil électrique (par exemple un tournevis électrique) pour assembler le piano. Vous risquez d'endommager ou d'abîmer les vis.
- Toutes les vis doivent être serrées provisoirement en premier, puis resserrées plus tard. Pour serrer provisoirement une vis, vissez-la jusqu'à ce que la moitié environ de sa longueur ne soit plus visible. Pour un assemblage réussi, compensez toute déformation pendant que vous serrez les vis.
- Veillez à ne pas pincer le cordon de la pédale pendant l'assemblage.
- Ne placez pas l'unité principale du piano directement sur le sol. Cela endommagerait le boîtier du panneau inférieur et les connecteurs en bas de l'unité principale du piano.



Vérifiez les pièces



- 1 Unité principale du piano
- 2 Panneau latéral (gauche)
- 3 Panneau latéral (droite)
- 4 Panneau arrière
- 5 Pédalier
- 6 Vis (6 x 18 mm) : 6 pièces
- 7 Vis (5 x 20 mm) : 6 pièces
- 8 Vis (4 x 14 mm) : 6 pièces
- 9 Vis (4 x 16 mm) : 2 pièces
- 10 Stabilisateurs (gauche/droite)
- 11 Collier de serrage : 2 pièces
- 12 Crochet pour casque : 1 pièce

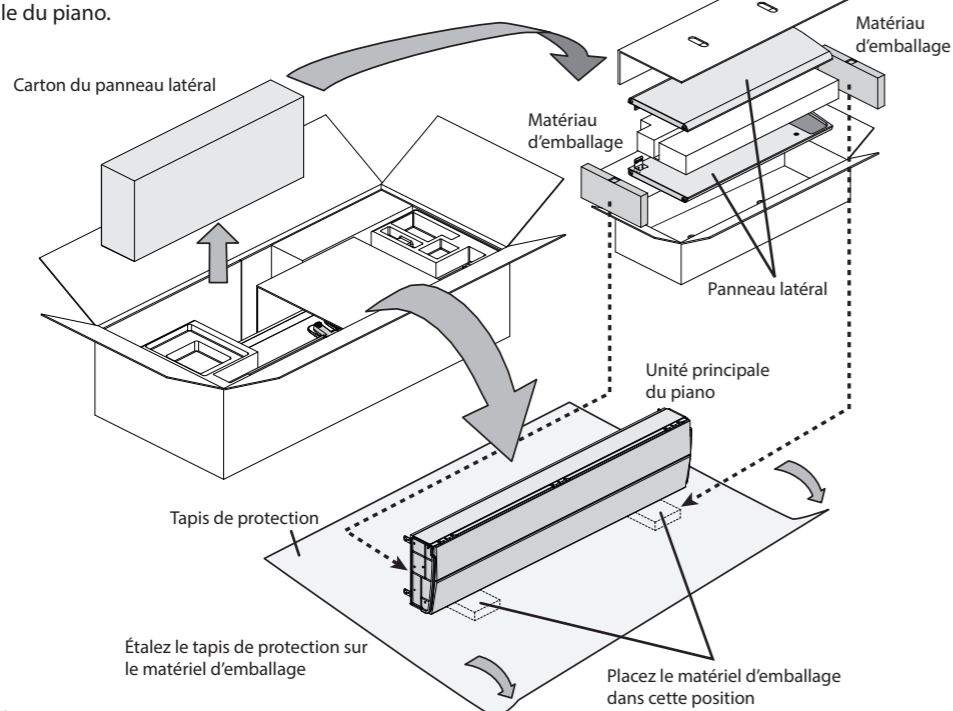
- Retirez le carton du panneau latéral et retirez les panneaux latéraux gauche et droit (2) (3) et le matériel d'emballage.
- Placez le matériel d'emballage sur le sol comme indiqué sur l'illustration.
- Retirez l'unité principale du piano (1) et placez-la au-dessus du matériel d'emballage que vous avez placé sur le sol.

* Lorsque vous placez l'unité principale du piano sur le dessus de l'emballage, laissez en place le tapis de protection qui entoure l'unité principale du piano.

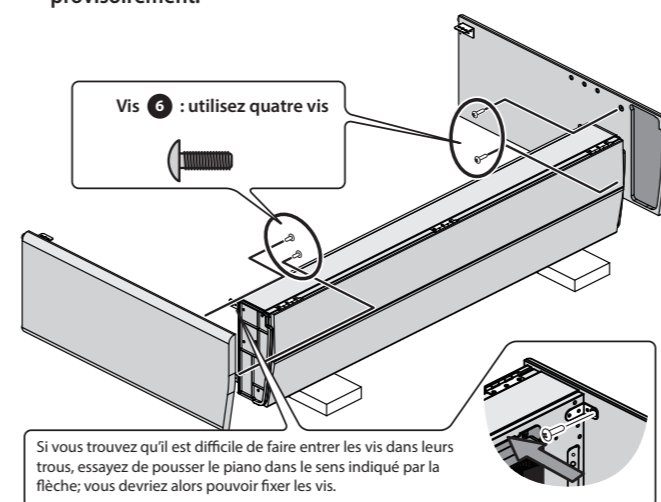
- Retirez le tapis de protection qui entoure le piano et étalez-le comme indiqué sur l'illustration.

* Tant que vous n'aurez pas connecté le cordon de la pédale (étape 10), ne retirez pas la feuille de protection qui entoure l'unité principale du piano. Si cette feuille est retirée, le couvercle du clavier s'ouvrira pendant l'assemblage, entraînant un danger.

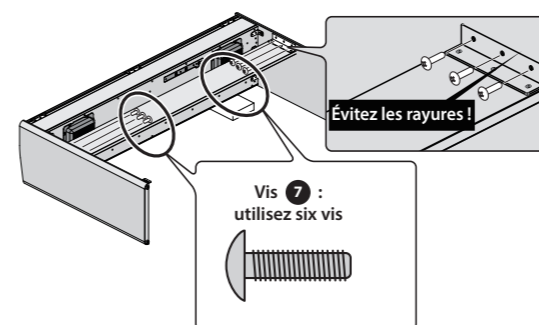
* Ne saisissez pas l'unité par le couvercle du clavier lorsque la soulevez.



- Fixez le panneau latéral (droite) (3) et le panneau latéral (gauche) (2) à l'unité principale du piano et utilisez les vis (6) pour les fixer provisoirement.

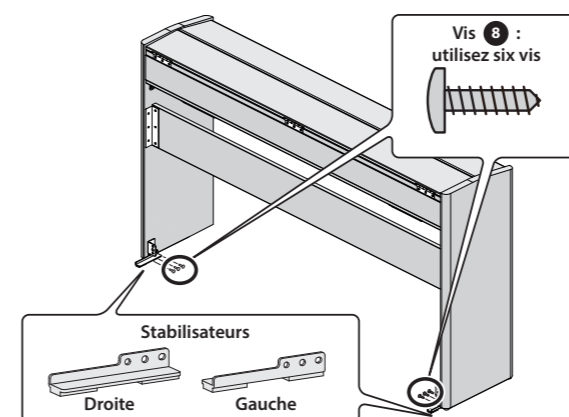


- Fixez le panneau arrière (4) sur les panneaux latéraux, et utilisez les vis (7) pour le fixer provisoirement.

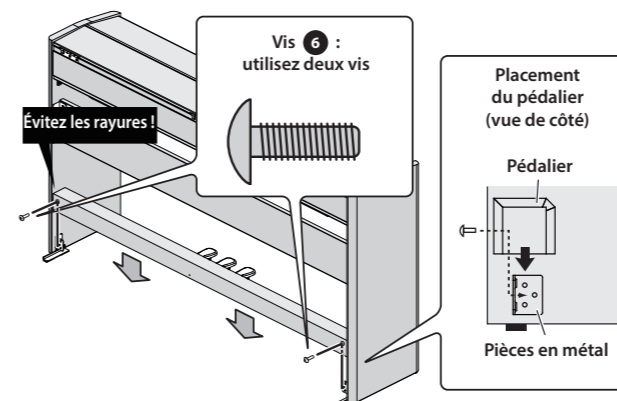


- Placez l'unité à la verticale et fixez les stabilisateurs aux panneaux latéraux.

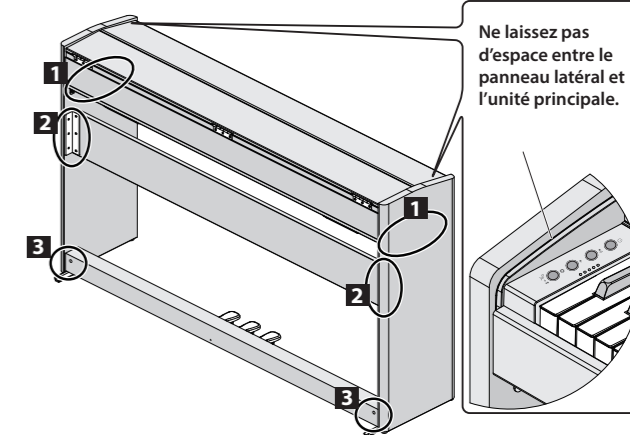
* Fixez solidement les stabilisateurs en les serrant de façon définitive.



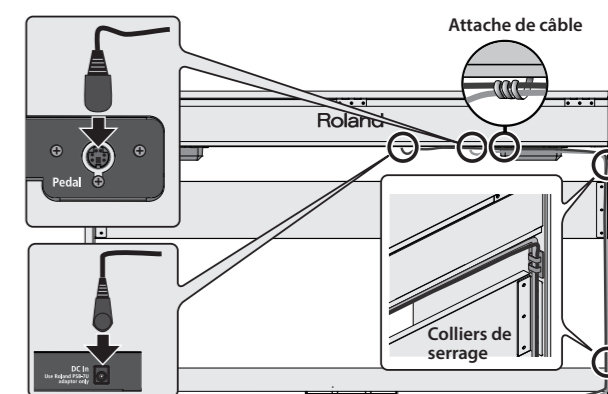
- Attachez le pédalier (5), et fixez-le provisoirement à l'aide des vis (6).



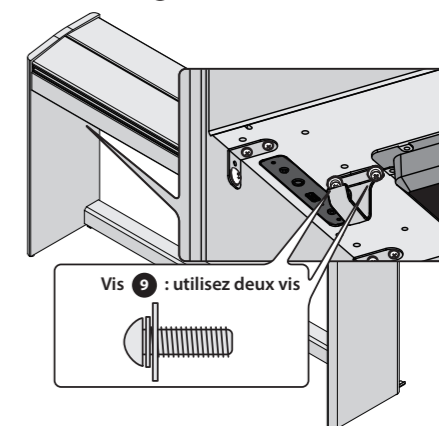
- Serrez fermement chaque vis (douze emplacements) dans l'ordre des panneaux latéraux, du panneau arrière et du pédalier.



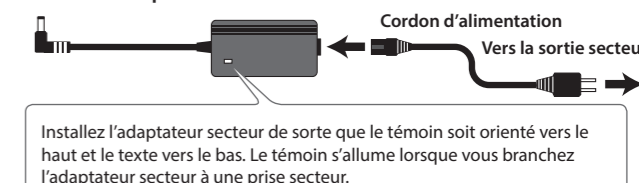
- Connectez l'adaptateur secteur à la prise DC In de l'unité principale du piano et connectez le cordon de la pédale à la prise Pedal. Fixez l'attache de câble (un emplacement) au bas de l'unité principale et les colliers de serrage (deux emplacements) au panneau latéral, et utilisez-les pour fixer le cordon de la pédale et le cordon de l'adaptateur secteur.



- Utilisez des vis (9) pour fixer le crochet du casque (12).



- Connectez l'adaptateur secteur et le cordon d'alimentation fournis.



Lors du déplacement ou du transport

Si vous devez déplacer l'unité, fermez le couvercle du clavier et débranchez l'adaptateur secteur. Avec l'aide d'au moins une autre personne, soulevez l'unité horizontalement et portez-la, en prenant soin de ne pas vous pincer les mains ou de laisser tomber l'unité sur vos pieds.